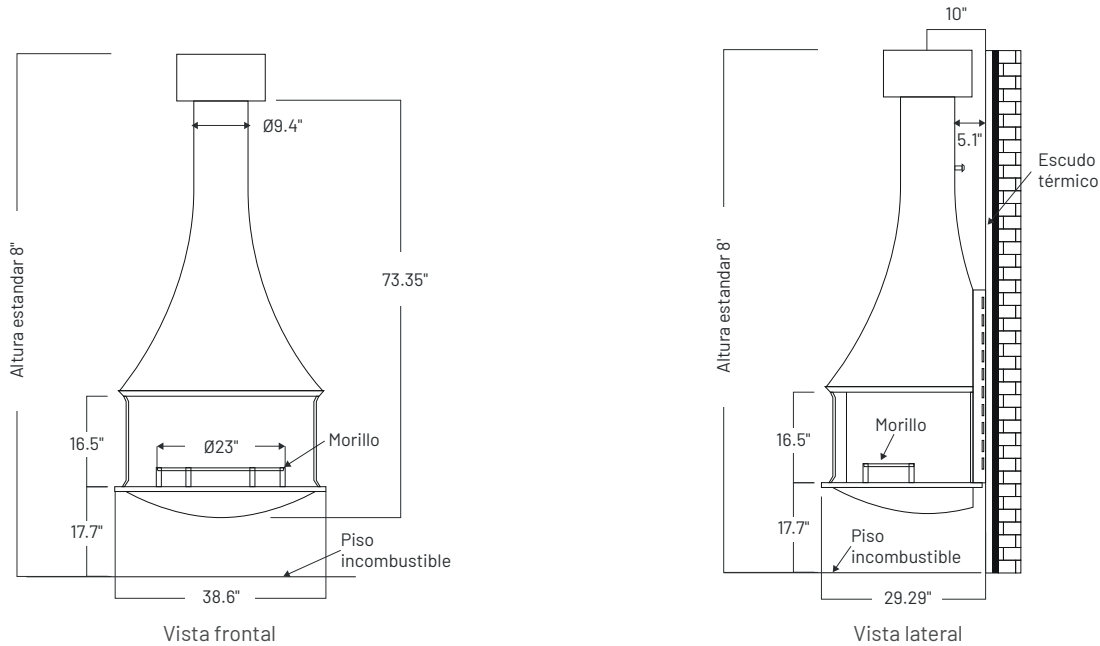




Modelo: Zelia montada en pared cerrada con vidrio

Especificaciones

Versión pintada



BTU		TROZOS		VENTILACIÓN			PESO
Leña o leños ecológicos Máx.	EPA	Leña	Leños ecológicos	Tipo	Diámetro	Marcas	Chimenea
Máx. 55,000	Exento de EPA	Máx. 22", 24 lbs	Máx. 15 lbs, ≈ 5 trozos	Clase A	10"	Selkirk, Security Chimney, ICC RIS, DuraVent	275 lbs

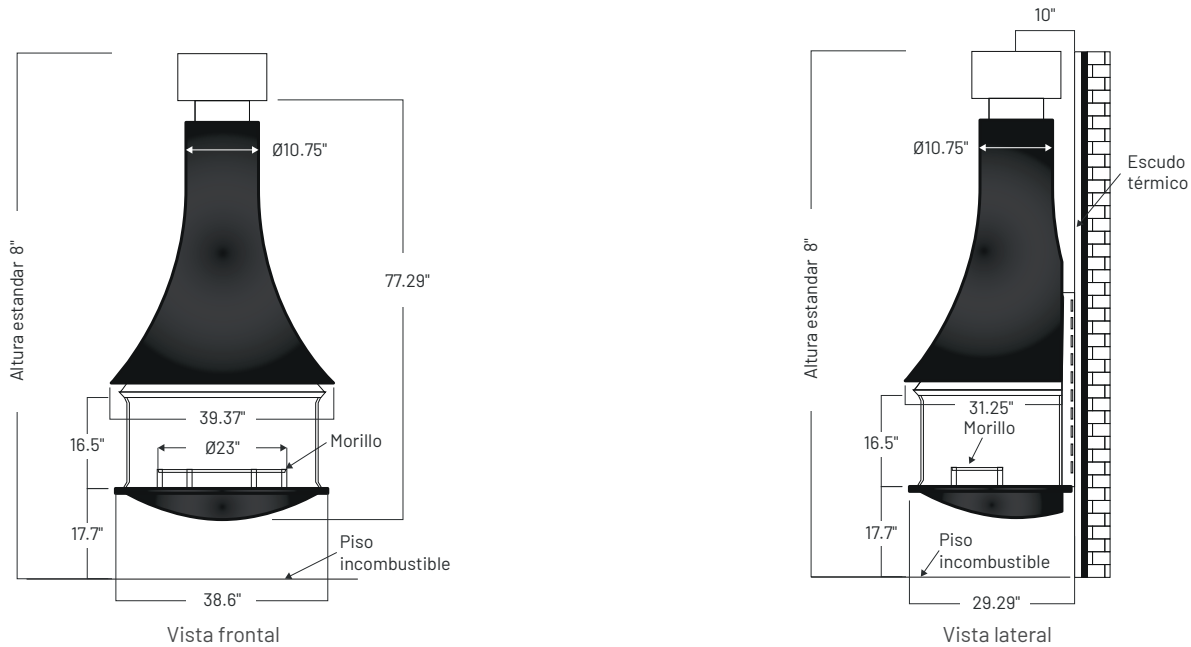
DIMENSIONES				ESPACIO LIBRE A MATERIALES COMBUSTIBLES		
Largo	Profundidad	Altura	Abertura	En general	Protección de piso	Distancia mínima del piso
38.625"	29.29"	73.35"	16.5"	48"	78.625" diámetro x 0.375" grueso	12"



Modelo: Zelia montada en pared cerrada con vidrio

Especificaciones

Versión con barniz



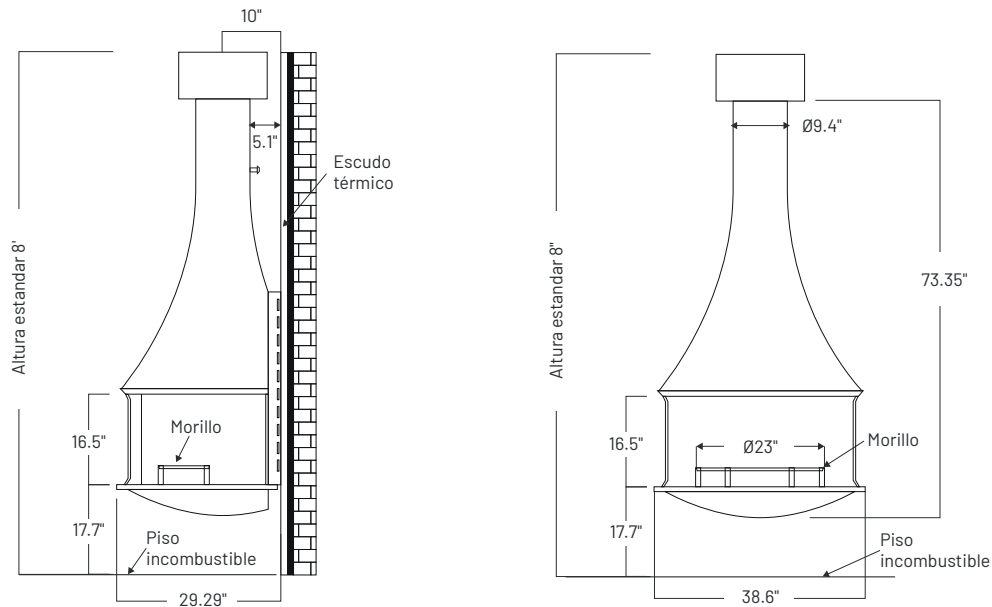
BTU		TROZOS		VENTILACIÓN			PESO
Leña o leños ecológicos	EPA	Leña	Leños ecológicos	Tipo	Diámetro	Marcas	Chimenea
Máx. 55,000	Exento de EPA	Máx. 22", 24 lbs	Máx. 15 lbs, ≈ 5 trozos	Clase A	10"	Selkirk, Security Chimney, ICC RIS, DuraVent	331 lbs

DIMENSIONES				ESPACIO LIBRE A MATERIALES COMBUSTIBLES		
Ancho	Profundidad	Altura	Abertura	En general	Protección de piso	Distancia mínima del piso
39.37"	31.25"	77.29"	16.5"	48"	78.625" diámetro x 0.375" grueso	12"

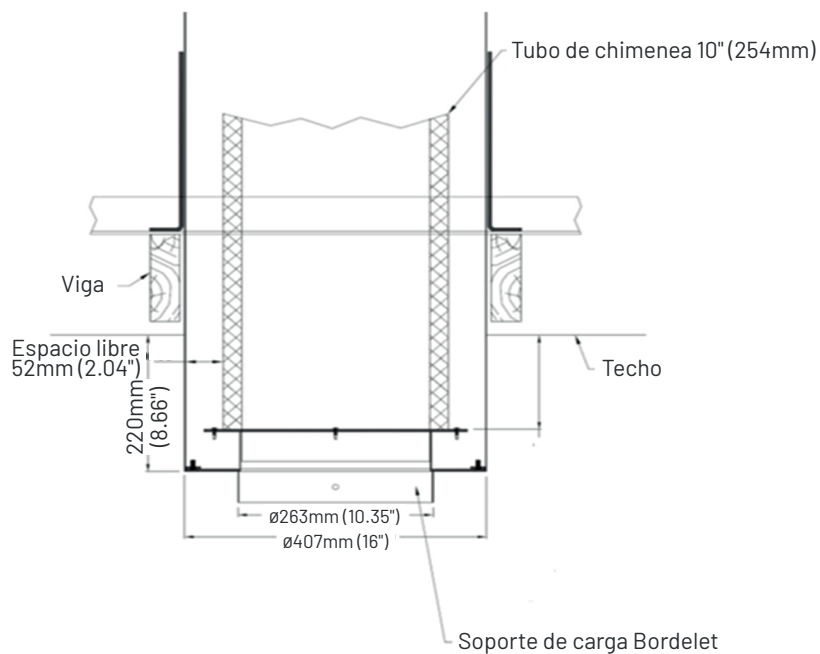


Modelo: Zelia montada en pared cerrada con vidrio

Espacio libre a materiales combustibles

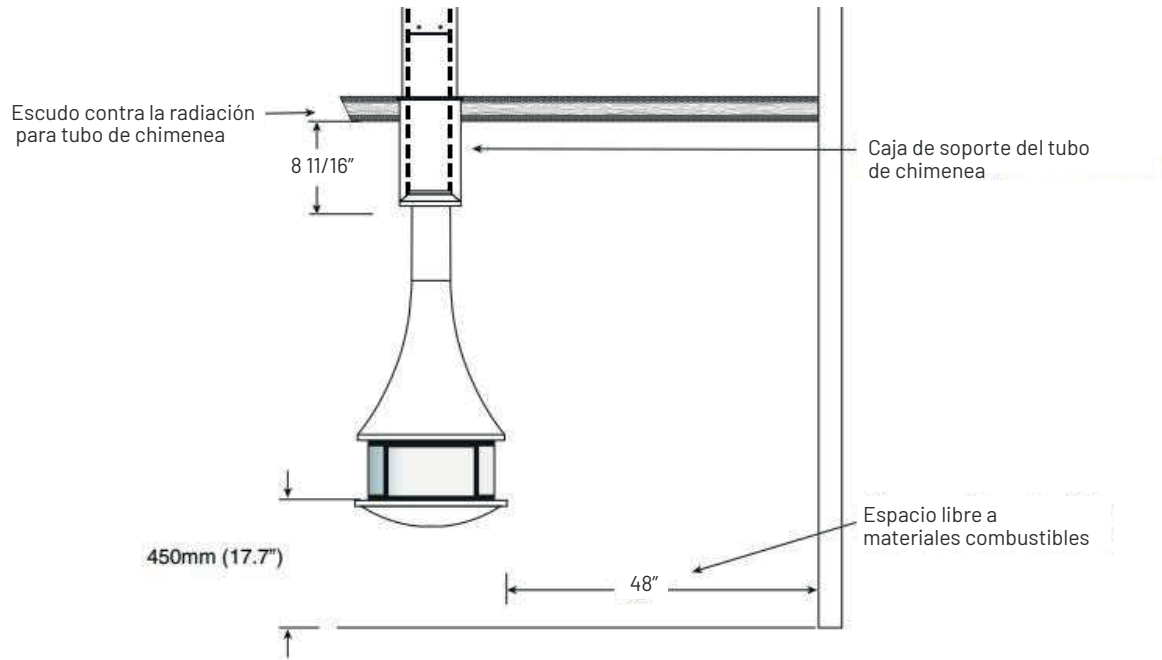


Advertencia: La chimenea montada en pared Zelia 908 debe instalarse contra una pared incombustible y mantener una distancia mínima de 1.2 m (48") de materiales combustibles al frente y a los lados de la chimenea. Para tubos de humo de pared simple, debe haber al menos 45 cm (18") de distancia a materiales combustibles al frente y a los lados del tubo. Al conectar la chimenea al soporte de carga de Bordelet, asegúrese de mantener un espacio mínimo de 22 cm (8 11/16") entre la parte superior de la brida del tubo de humo y el techo. En techos inclinados, ajuste la altura del soporte de carga según sea necesario.



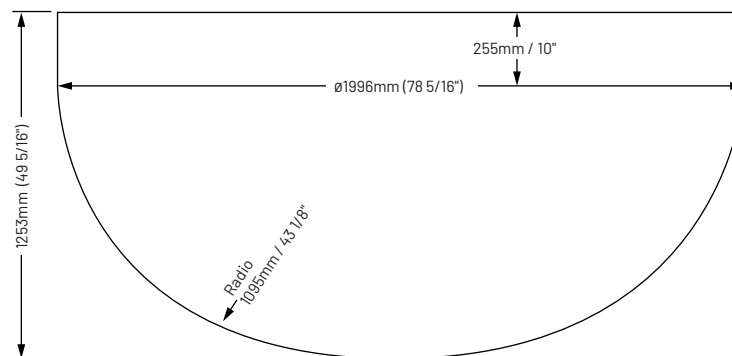


Modelo: Zelia montada en pared cerrada con vidrio



Instalación de extensión del hogar

1. Quite todos los revestimientos de suelo combustibles, como alfombras, linóleo u otros, del área donde se instalará la chimenea.
2. En el punto central donde se instalará la chimenea, coloque una extensión de hogar redonda nivelada con el piso terminado con un diámetro mínimo de 1.996 m (78 19/32"). Esta extensión debe estar fabricada con un material incombustible aprobada de al menos 9.5 mm (3/8") de grosor (reforzado con una placa de metal si se encuentra sobre una estructura combustible), como cerámicas, piedra, mampostería o concreto. Esta instalación es conforme a las normativas, ya que la abertura de la caja de fuego debe estar al menos 203 mm (8") por encima de la extensión del hogar.

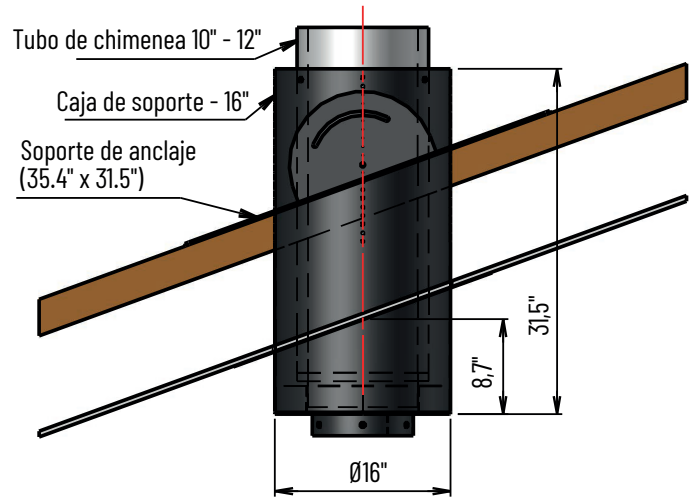
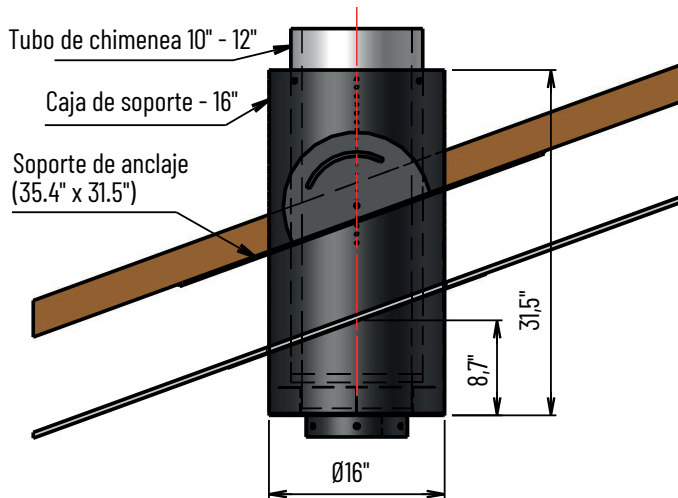




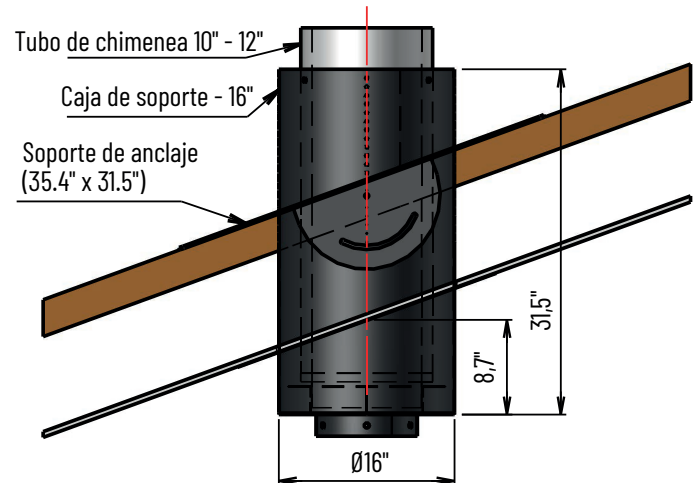
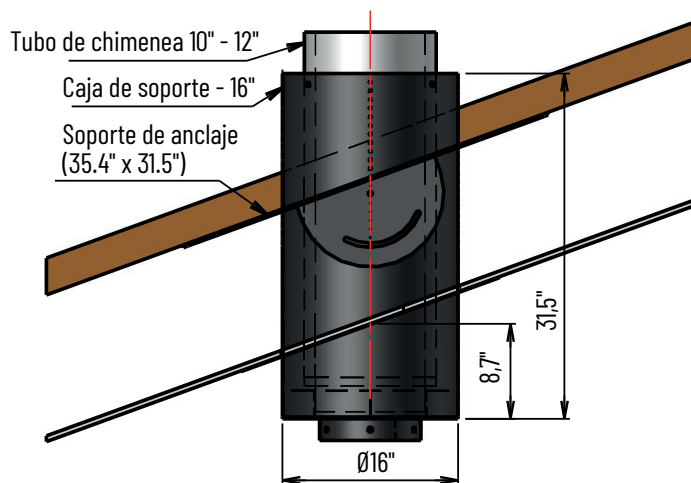
Modelo: Zelia montada en pared cerrada con vidrio

Instalación de la placa de soporte del tubo de chimenea

Posicionamiento de la placa de soporte del tubo de chimenea hacia arriba



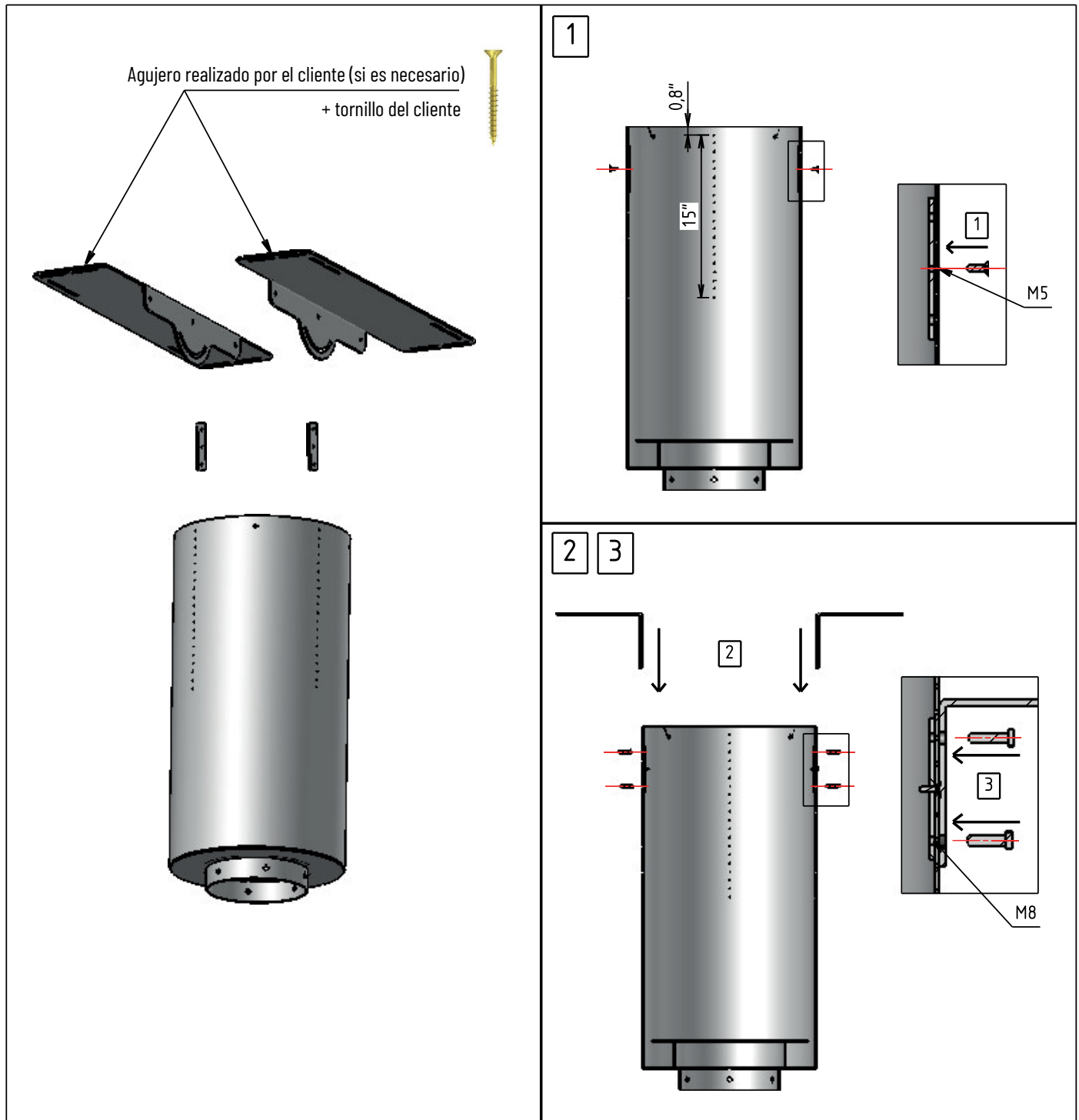
Posicionamiento de la placa de soporte del tubo de chimenea hacia abajo





Modelo: Zelia montada en pared cerrada con vidrio

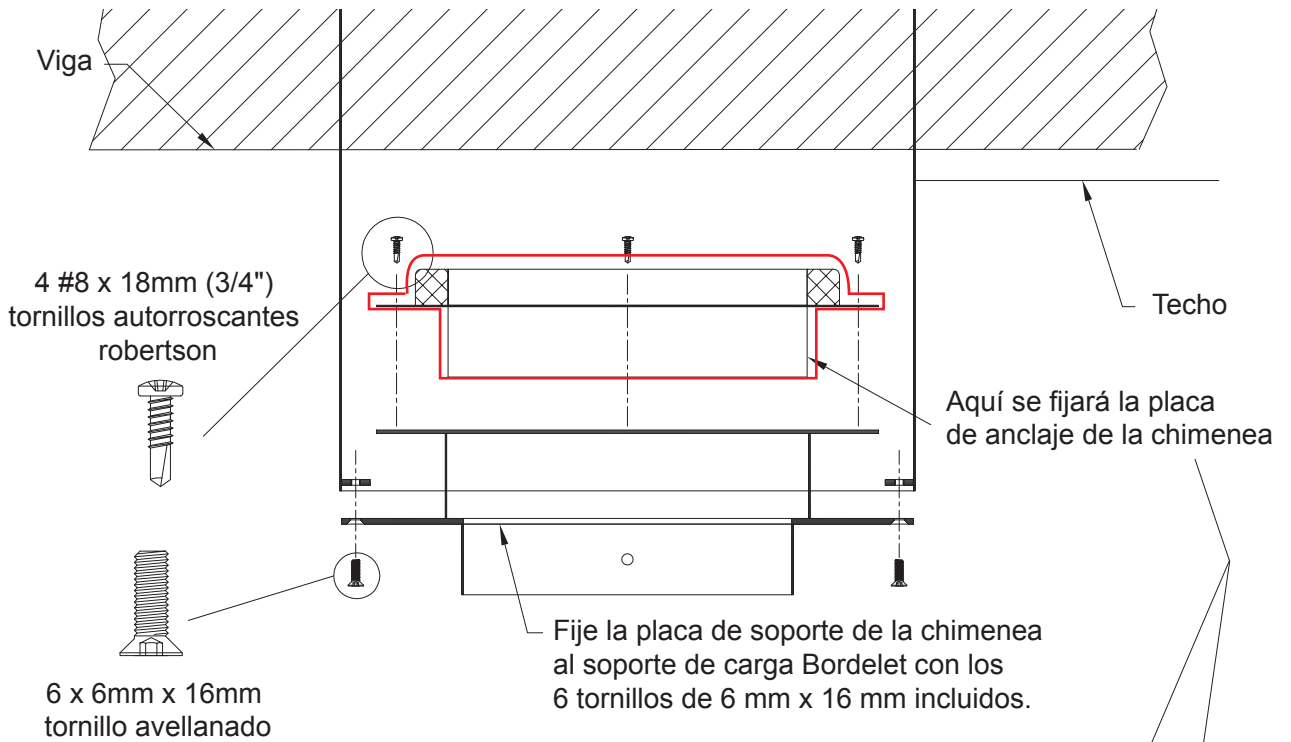
Instalación de la placa y la caja de soporte de la chimenea





Modelo: Zelia montada en pared cerrada con vidrio

Instalación de placa de soporte de anclaje

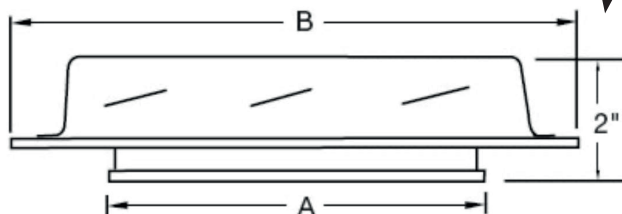


Placa de soporte de anclaje

Corte las esquinas de la placa de anclaje para que se ajusten al soporte de carga.



A	B
10.125"	14"

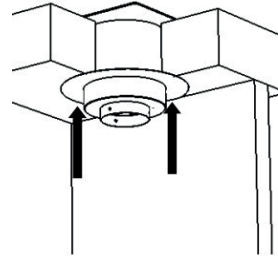




Modelo: Zelia montada en pared cerrada con vidrio

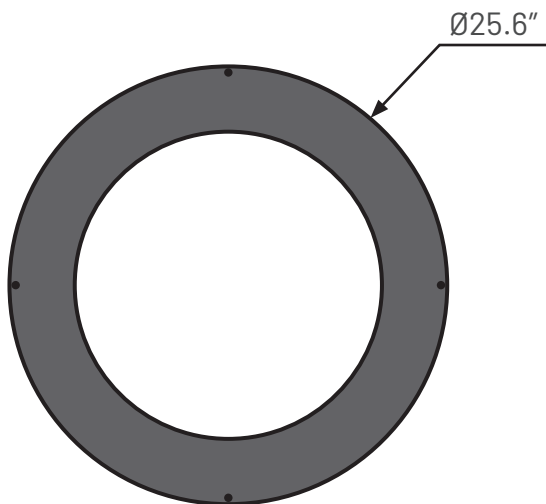
Placa de cobertura del techo

Instale la placa de cobertura del techo alrededor del soporte de carga.

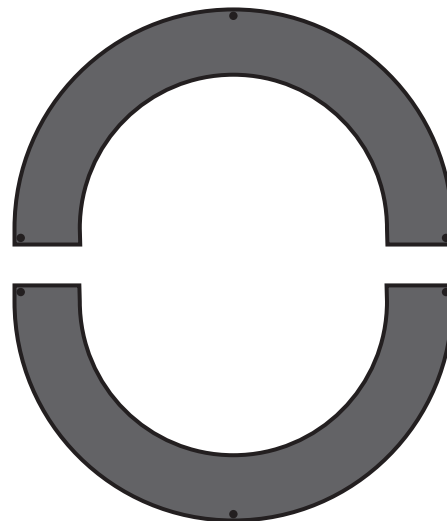


La placa de cobertura del techo le dará al tubo de chimenea un aspecto elegante. Cubre el espacio entre el soporte redondo y el techo, aproximadamente 7.5" alrededor de la caja de soporte. Si el techo tiene un ángulo de 90 grados con la chimenea o tiene una inclinación de menos de 5 grados, utilice la placa de cobertura de una sola pieza. Si la inclinación es mayor, seleccione una de las versiones de la placa de cobertura de dos piezas (consulte a continuación).

Placa de cobertura del techo de una sola pieza



Placa de cobertura del techo de dos piezas



PCP-0/5	Placa de cobertura del techo - Plana a <math><5^\circ</math> de inclinación
---------	---

PCP-5/20	Placa de cobertura del techo - Inclinación baja - Inclinación de 5° a 20°
PCP-20/30	Placa de cobertura del techo - Inclinación mediano - Inclinación de 20° a 30°
PCP-30/40	Placa de cobertura del techo - Inclinación alto - Inclinación de 30° a 40°
PCP-40/50	Placa de cobertura del techo - Inclinación muy alto - Inclinación de 40° a 50°



AMBIANCE®

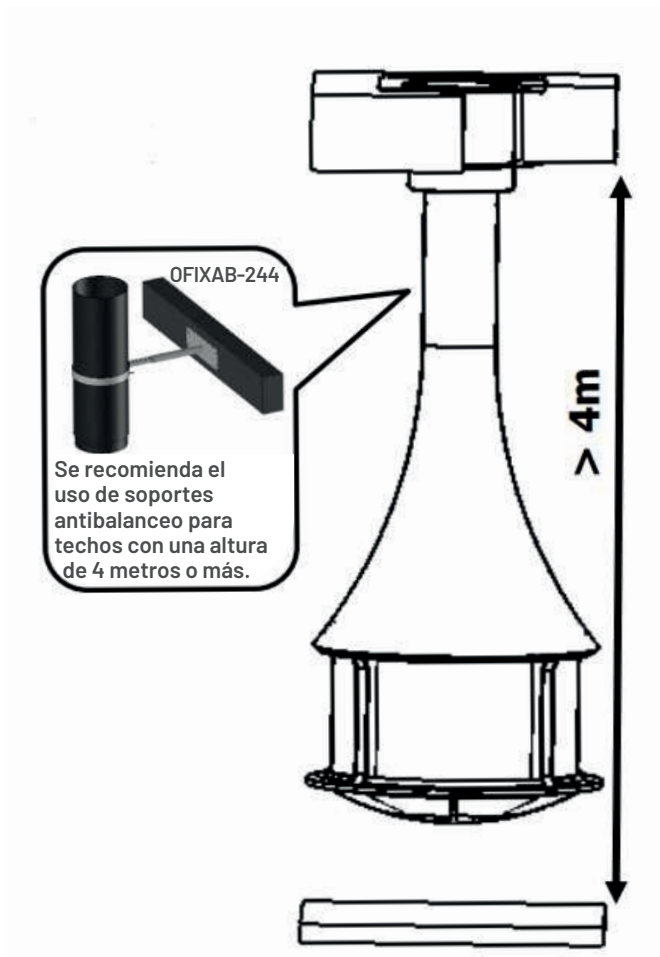
CHIMENEAS | BBQ | EXTERIOR | SPAS

JC BORDELET
DE AMBIANCE®

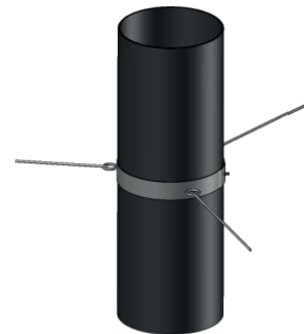
Modelo: Zelia montada en pared cerrada con vidrio

Instalación del soporte antibalaceo

Precaución: si la chimenea central y el tubo de humos se instalan con una altura de 4 m (13') desde el piso hasta el techo, sería muy recomendable instalar un soporte anti-balaceo. Este soporte debe colocarse a una altura entre 1.83 m (6') y 2.13 m (7') para garantizar la estabilidad y evitar oscilaciones que, con el tiempo, podrían aflojar los fijadores y causar fugas o fallos en el tubo de humos y en el soporte estructural.



OFIXAB-244





AMBIANCE®

CHIMENEAS | BBQ | EXTERIOR | SPAS

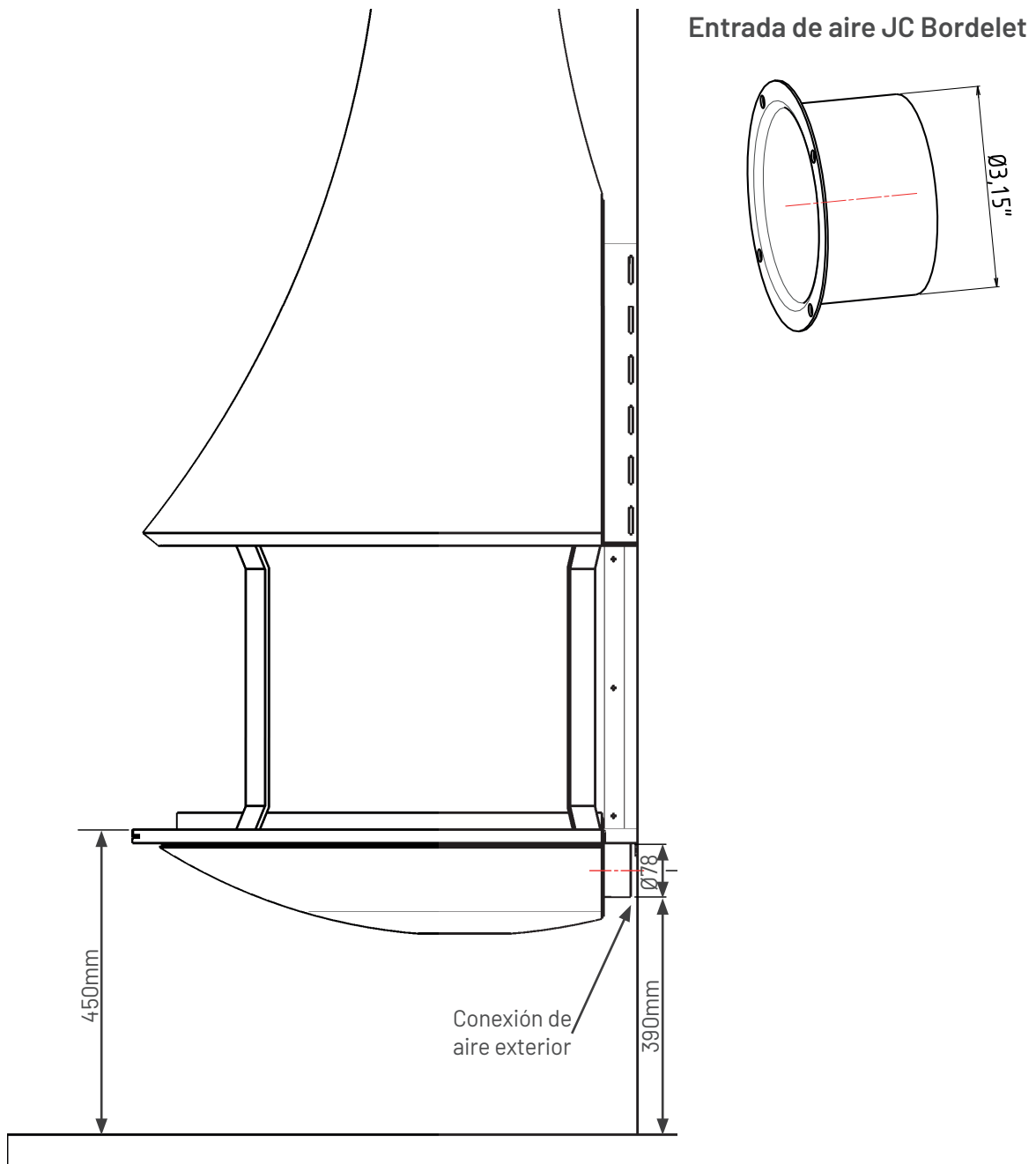
JC BORDELET
DE AMBIANCE®

Modelo: Zelia montada en pared cerrada con vidrio

Opciones de entrada de aire de combustión

Entrada de aire de combustión exterior que entra en la chimenea

Se puede utilizar un kit de aire exterior (no incluido) para dirigir aire fresco del exterior directamente a la chimenea. Utilice la entrada de aire JC Borgelet para conectar el kit de aire exterior a la chimenea.

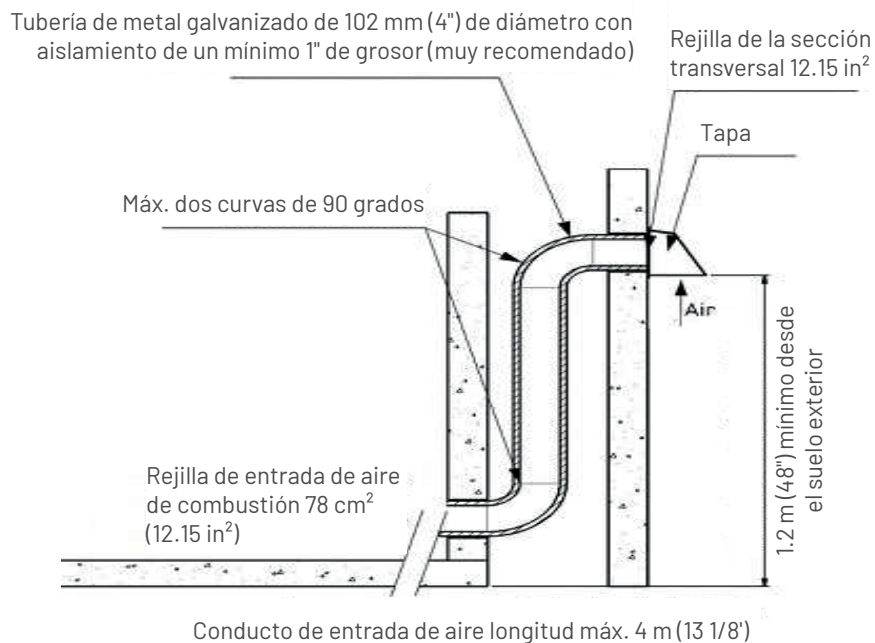




Modelo: Zelia montada en pared cerrada con vidrio

Entrada de aire de combustión exterior que entra en la habitación

Entrada de aire de combustión (opción)



Mientras el fuego quema, se necesita aire para sostener la combustión, y los productos de la combustión suben por el tubo de chimenea. Si no hay un suministro adecuado de aire para la combustión a través de filtraciones en la casa, la chimenea comenzará a producir humo. Para crear temporalmente un suministro de aire para la combustión, abra una ventana cercana. Si esto elimina el humo, la casa está bajo presión negativa. Esto se puede solucionar instalando una entrada de aire de combustión exterior. Llame a un contratista para instalar una entrada de aire de combustión de 100 mm (4") de diámetro con una longitud máxima de 4 m (13'-1/8"). Si se necesita una longitud mayor, utilice una tubería de 155 mm (6") hasta una longitud máxima de 6 m (20'). La entrada de aire debe instalarse a una altura suficiente del suelo para que no quede bloqueada por la nieve. En climas nevados, la campana de la entrada de aire debe estar ubicada a 30 cm (12") por encima del nivel máximo de nieve para ese clima o a un mínimo de 1.2 m (48") sobre el nivel del suelo y debe estar protegida de vientos fuertes. Coloque la salida de la entrada de aire de combustión en la habitación donde está instalada la chimenea o en una habitación conectada adyacente, según ANSI Z 223.1/NFPA 54.

Precaución: La entrada de aire de combustión exterior no debe provenir de un ático, garaje, cochera, sótano ni del recinto del tubo de chimenea. Además, debe estar a menos de 3 m (10') de un medidor de gas, un tanque de combustible/propano o cualquier otro dispositivo que pueda emitir humos o gases, como el escape de un vehículo.