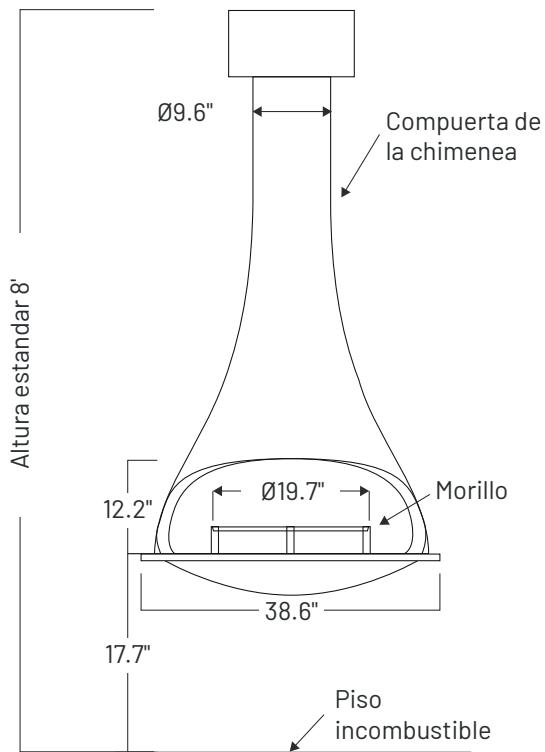


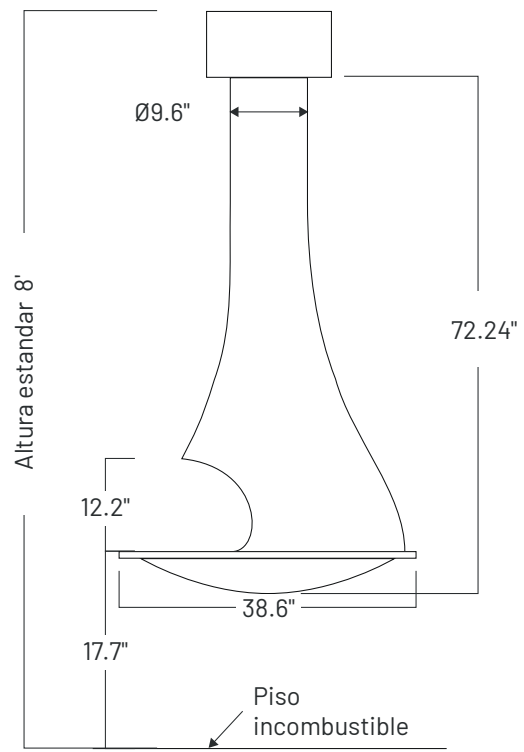


Modelo: Tatiana central

Especificaciones



Vista frontal



Vista lateral

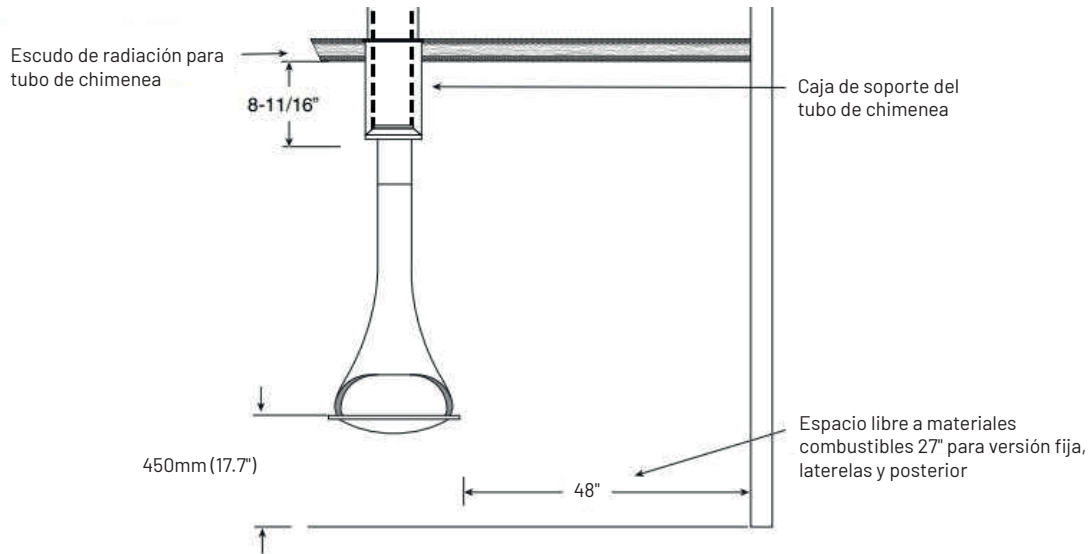
BTU		TROZOS		VENTILACIÓN		
Leña o leños ecologicos	EPA	Leña	Leños ecologicos	Tipo	Diámetro	Marcas
Máx. 55,000	Exento de EPA	Máx. 22", 24 lbs	Máx. 21 lbs, ≈ 7 trozos	Clase A	10"	Selkirk, Security Chimney, ICC RIS, DuraVent

DIMENSIONES			ESPACIO LIBRE A MATERIALES COMBUSTIBLES		
Largo / Profundidad	Altura	Abertura	En general	Protección de piso	Distancia mínima del piso
38.625"	72.24"	31.5625" X 12.2"	48", 27" Laterales-Posterior (versión fija)	78.594" diámetro x 0.375" grueso	12.2"



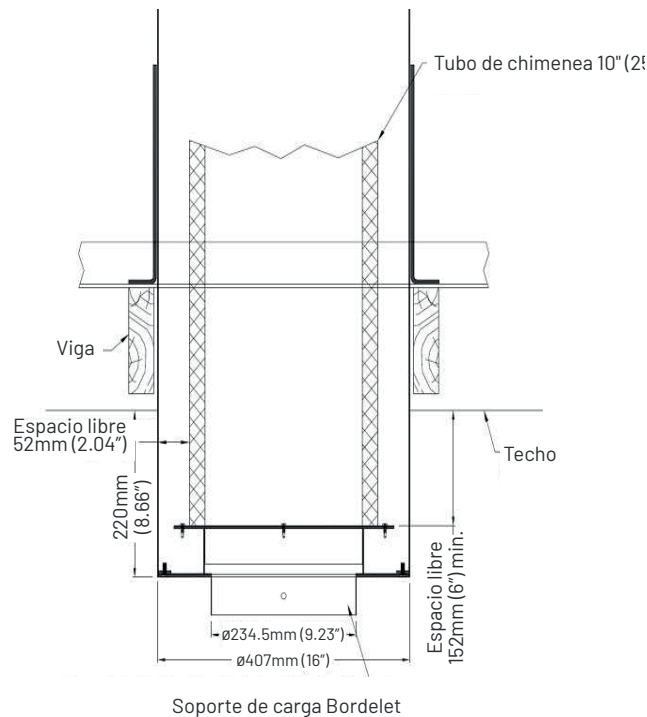
Modelo: Tatiana central

Espacio libre a materiales combustibles



Advertencia: Para chimeneas centrales, se debe mantener una distancia mínima de 1.2 m (48") de materiales combustibles en todo el perímetro de 360 grados alrededor de la chimenea. En el caso de la tubería de humo de pared simple, se requiere una distancia mínima de 45 cm (18") a materiales combustibles. Además, al conectarla al soporte de carga Bordelet, debe asegurarse una distancia mínima de 220 mm (8 11/16") desde la parte superior de la brida de montaje de la tubería de humo hasta el techo, especialmente en techos inclinados. Ajuste la altura del soporte de carga según sea necesario.

En el caso de una Tatiana fija (sin sistema de rotación de 360°), la distancia mínima a materiales combustibles debe ser de 70 cm (27") en la parte posterior y en los lados de la chimenea.





AMBIANCE®

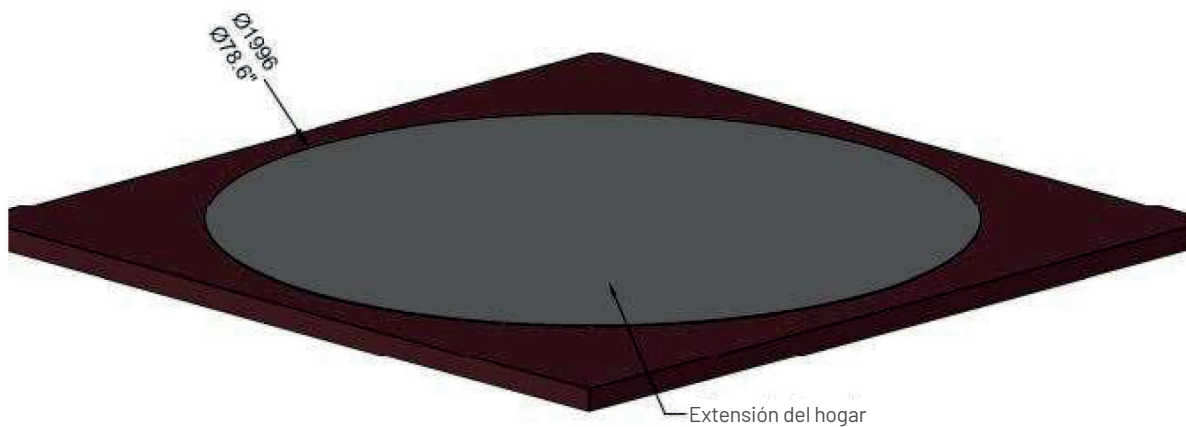
CHIMENEAS | BBQ | EXTERIOR | SPAS

JC BORDELET
DE AMBIANCE®

Modelo: Tatiana central

Instalación de extensión del hogar

1. Quite todos los revestimientos de suelo combustibles, como alfombras, linóleo u otros, del área donde se instalará la chimenea.
2. En el punto central donde se instalará la chimenea, coloque una extensión de hogar redonda nivelada con el piso terminado con un diámetro mínimo de 1.966 mm (78 19/32"). Esta extensión debe estar fabricada con un material incombustible aprobada de al menos 9.5 mm (3/8") de grosor (reforzado con una placa de metal si se encuentra sobre una estructura combustible), como cerámicas, piedra, mampostería o concreto. Esta instalación es conforme a las normativas, ya que la abertura de la caja de fuego debe estar al menos 203 mm (8") por encima de la extensión del hogar.

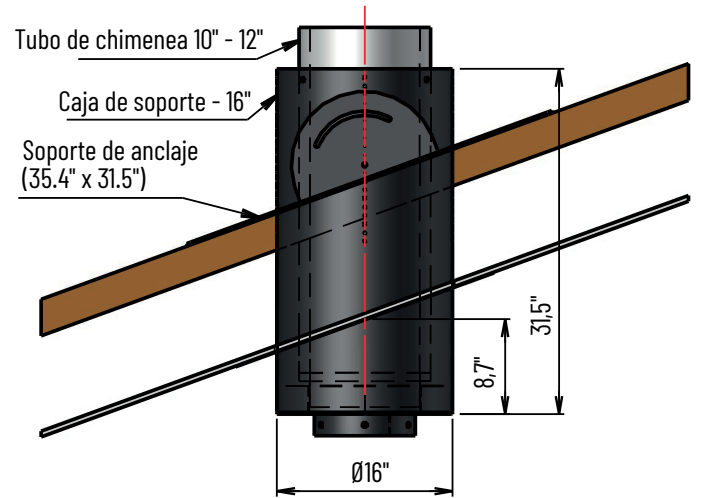
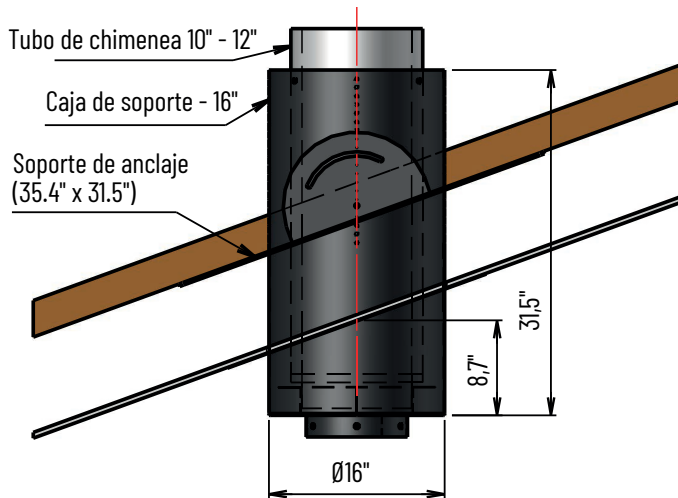




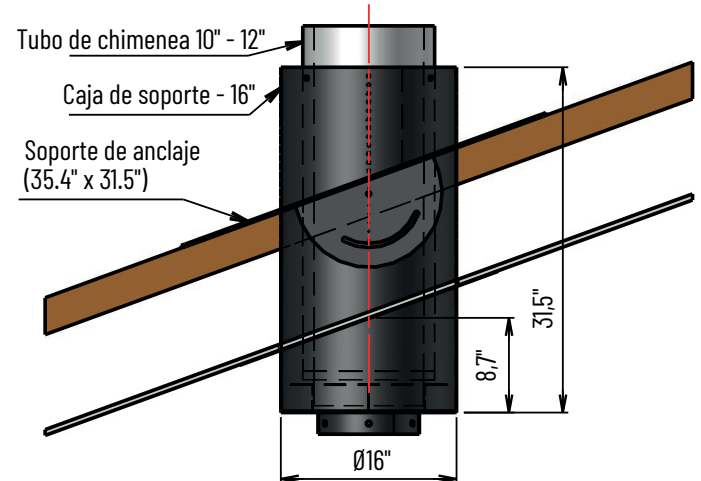
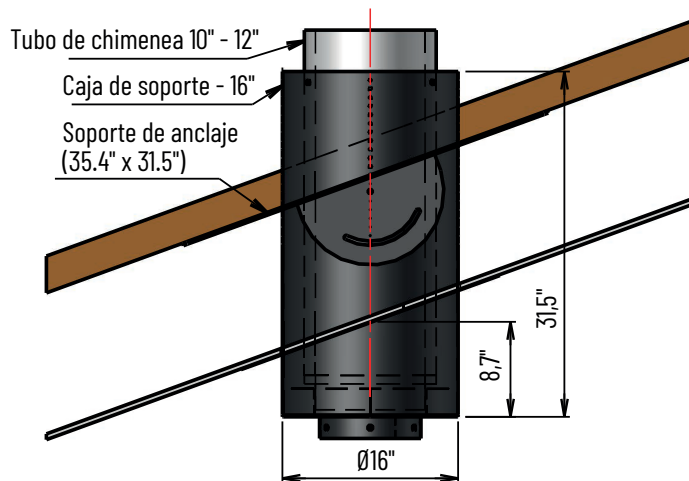
Modelo: Tatiana central

Instalación de la placa de soporte del tubo de chimenea

Posicionamiento de la placa de soporte del tubo de chimenea hacia arriba



Posicionamiento de la placa de soporte del tubo de chimenea hacia abajo





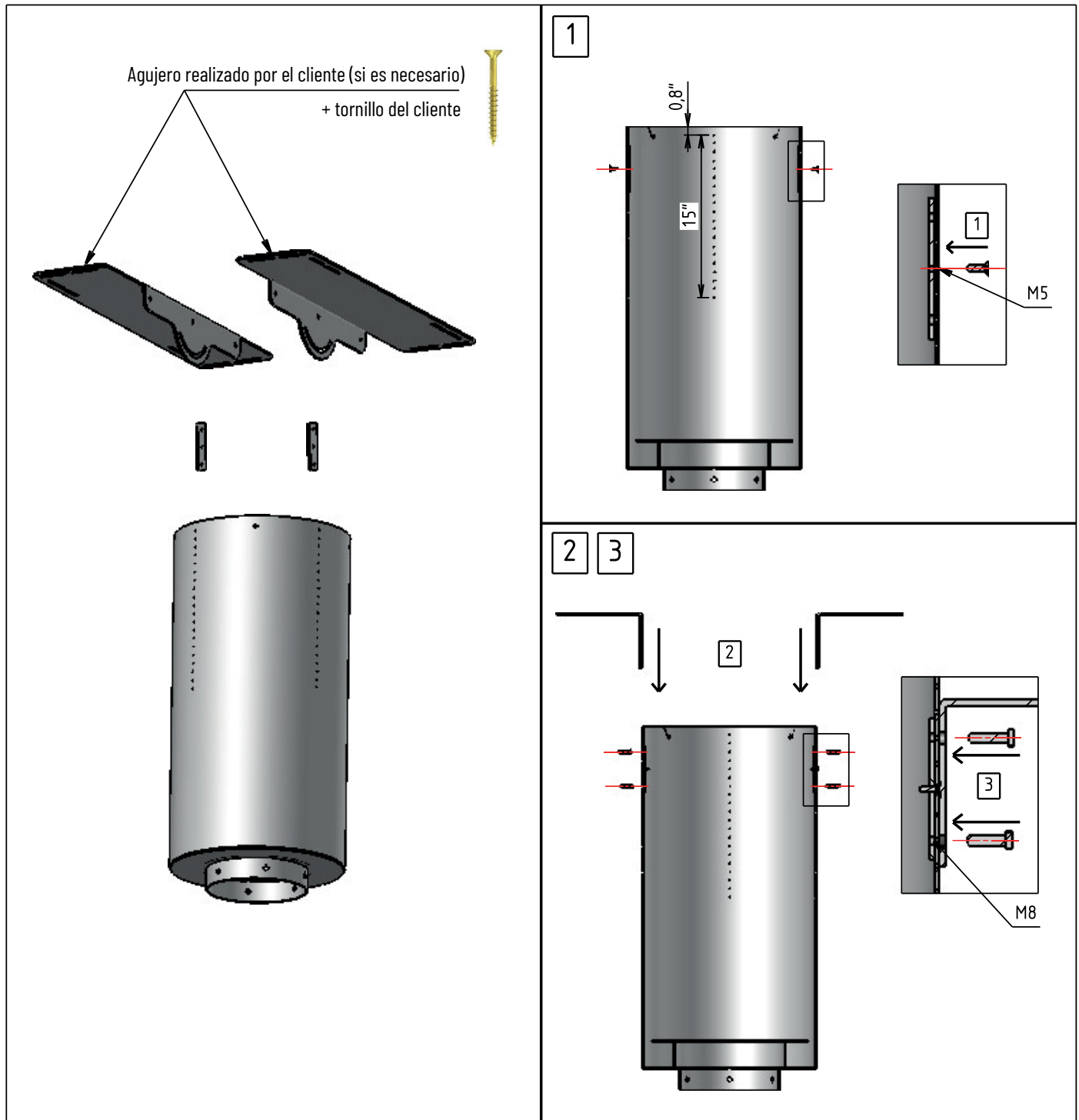
AMBIANCE®

CHIMENEAS | BBQ | EXTERIOR | SPAS

JC BORDELET
DE AMBIANCE®

Modelo: Tatiana central

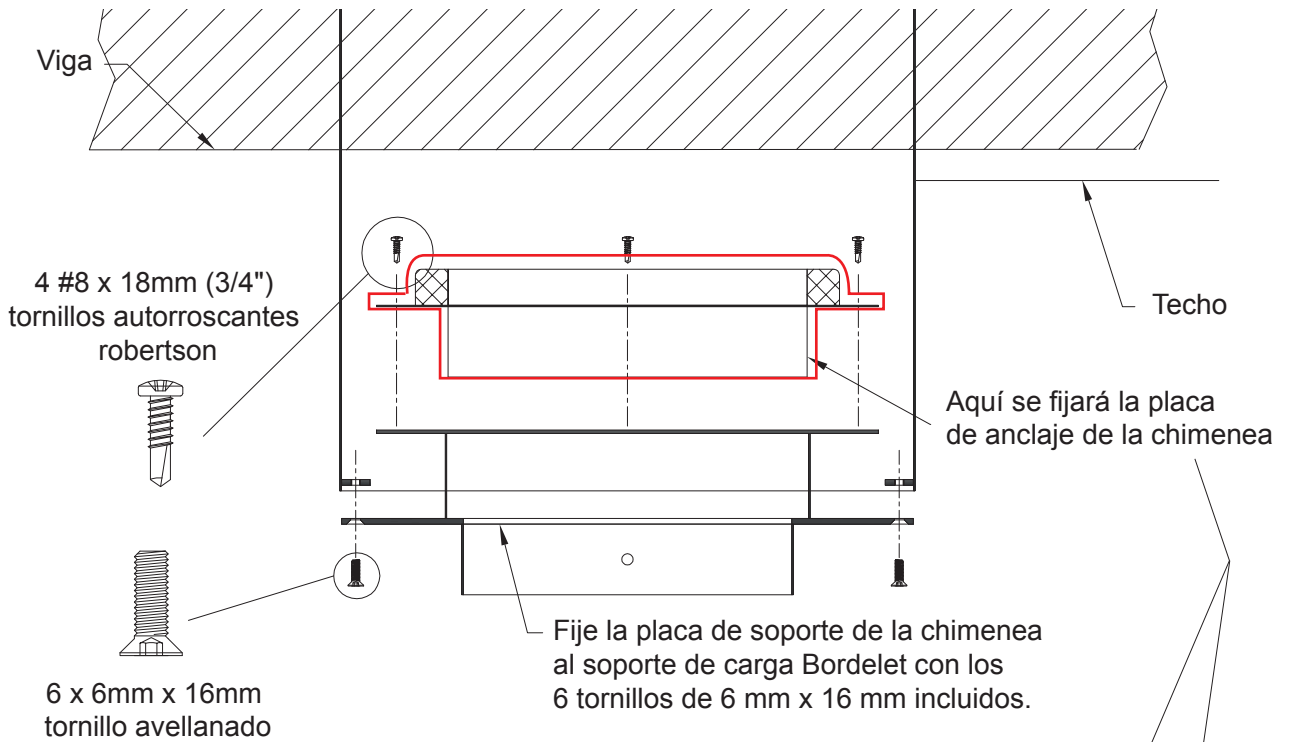
Instalación de la placa y la caja de soporte de la chimenea





Modelo: Tatiana central

Instalación de placa de soporte de anclaje

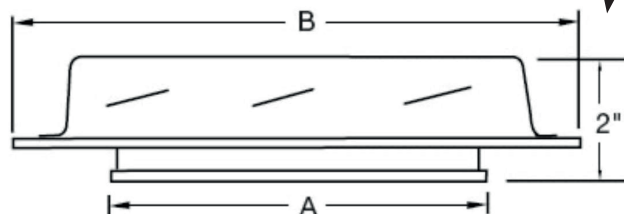


Placa de soporte de anclaje

Corte las esquinas de la placa de anclaje para que se ajusten al soporte de carga.



A	B
10.125"	14"

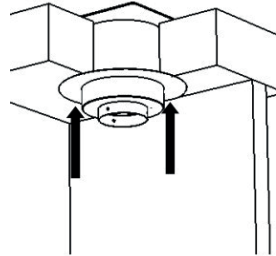




Modelo: Tatiana central

Placa de cobertura del techo

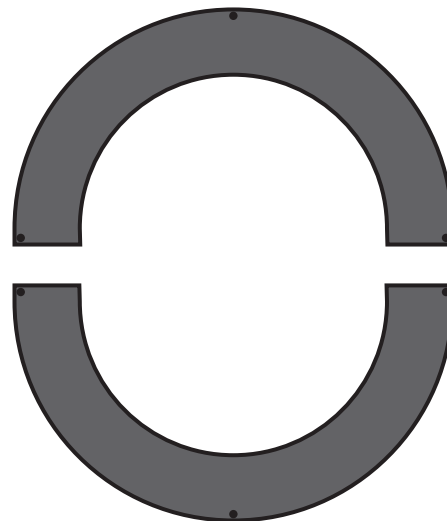
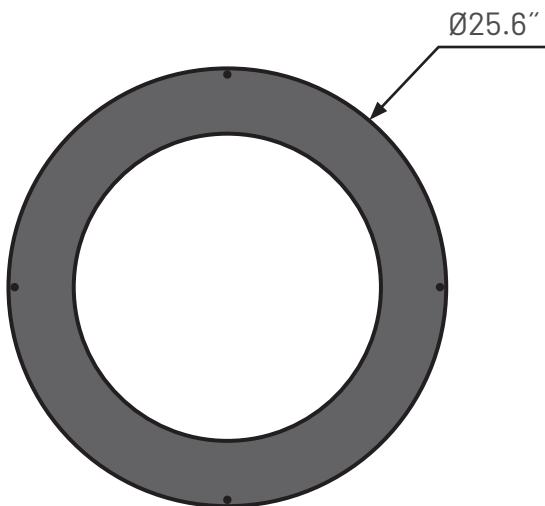
Instale la placa de cobertura del techo alrededor del soporte de carga.



La placa de cobertura del techo le dará al tubo de chimenea un aspecto elegante. Cubre el espacio entre el soporte redondo y el techo, aproximadamente 7.5" alrededor de la caja de soporte. Si el techo tiene un ángulo de 90 grados con la chimenea o tiene una inclinación de menos de 5 grados, utilice la placa de cobertura de una sola pieza. Si la inclinación es mayor, seleccione una de las versiones de la placa de cobertura de dos piezas (consulte a continuación).

Placa de cobertura del techo de una sola pieza

Placa de cobertura del techo de dos piezas



PCP-0/5	Placa de cobertura del techo - Plana a <math><5^\circ</math> de inclinación
---------	---

PCP-5/20	Placa de cobertura del techo - Inclinación baja - Inclinación de <math>5^\circ< <math>20^\circ<="" a="" math>="" math><="" td=""> </math>5^\circ<>
PCP-20/30	Placa de cobertura del techo - Inclinación mediano - Inclinación de <math>20^\circ< <math>30^\circ<="" a="" math>="" math><="" td=""> </math>20^\circ<>
PCP-30/40	Placa de cobertura del techo - Inclinación alto - Inclinación de <math>30^\circ< <math>40^\circ<="" a="" math>="" math><="" td=""> </math>30^\circ<>
PCP-40/50	Placa de cobertura del techo - Inclinación muy alto - Inclinación de <math>40^\circ< <math>50^\circ<="" a="" math>="" math><="" td=""> </math>40^\circ<>



AMBIANCE®

CHIMENEAS | BBQ | EXTERIOR | SPAS

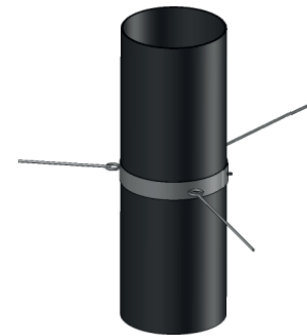
JC BORDELET
DE AMBIANCE®

Modelo: Tatiana central

Instalación del soporte antibalaceo

Advertencia: si la chimenea central y el tubo de humos alcanzan una altura de 4 m (13') desde el suelo hasta el techo, se recomienda instalar un soporte antibalaceo, preferiblemente entre 1.83 m (6') y 2.13 m (7') de altura, para estabilizar la instalación y evitar movimientos que, con el tiempo, podrían aflojar los sujetadores y causar filtraciones o fallas en el tubo de humos y en la estructura de soporte.

OFIXABC-244

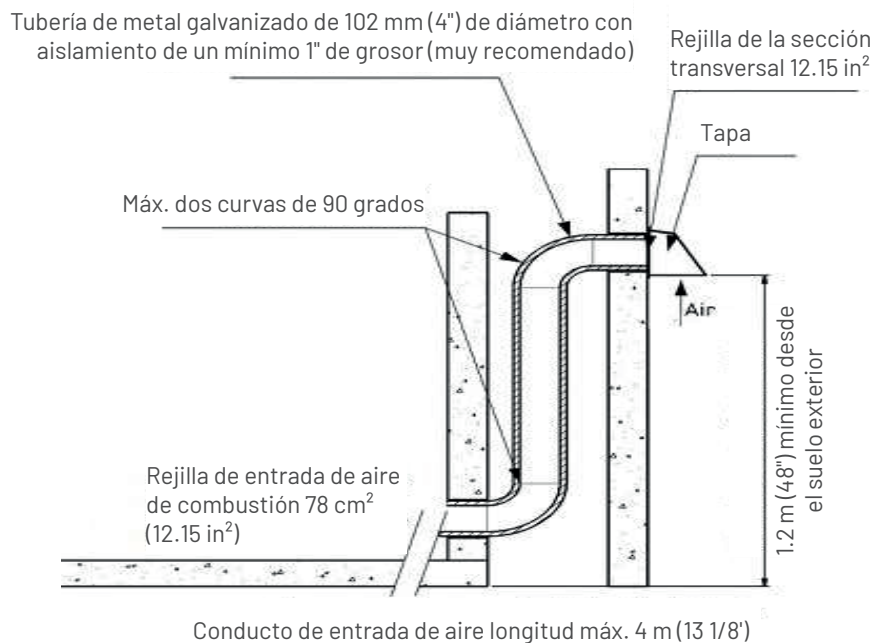




Modelo: Tatiana central

Entrada de aire de combustión exterior que entra en la habitación

Entrada de aire de combustión (opción)



Mientras el fuego quema, se necesita aire para sostener la combustión, y los productos de la combustión suben por el tubo de chimenea. Si no hay un suministro adecuado de aire para la combustión a través de filtraciones en la casa, la chimenea comenzará a producir humo. Para crear temporalmente un suministro de aire para la combustión, abra una ventana cercana. Si esto elimina el humo, la casa está bajo presión negativa. Esto se puede solucionar instalando una entrada de aire de combustión exterior. Llame a un contratista para instalar una entrada de aire de combustión de 100 mm (4") de diámetro con una longitud máxima de 4 m (13'-1/8"). Si se necesita una longitud mayor, utilice una tubería de 155 mm (6") hasta una longitud máxima de 6 m (20'). La entrada de aire debe instalarse a una altura suficiente del suelo para que no quede bloqueada por la nieve. En climas nevados, la campana de la entrada de aire debe estar ubicada a 30 cm (12") por encima del nivel máximo de nieve para ese clima o a un mínimo de 1.2 m (48") sobre el nivel del suelo y debe estar protegida de vientos fuertes. Coloque la salida de la entrada de aire de combustión en la habitación donde está instalada la chimenea o en una habitación conectada adyacente, según ANSI Z 223.1/NFPA 54.

Precaución: La entrada de aire de combustión exterior no debe provenir de un ático, garaje, cochera, sótano ni del recinto del tubo de chimenea. Además, debe estar a menos de 3 m (10') de un medidor de gas, un tanque de combustible/propano o cualquier otro dispositivo que pueda emitir humos o gases, como el escape de un vehículo.