

2024/2025

Elegance®

COLECCIÓN
LEÑA



Elegance® 42 Transparente con marco liso, piedras apiladas Ambiance® Lavarock y repisa incombustible Ambiance® de madera rústica natural de 5'



AMBIANCE®

CHIMENEAS | BBQ | EXTERIOR | SPAS

Elegance®

COLECCIÓN
LEÑA



Elegance® 40 arqueado con frente liso y piedras Ambiente® Atlas Snow Drift

La serie Elegance® de chimeneas de leña de Ambiente® ofrece una combinación excepcional de tecnología innovadora y estética moderna personalizada. Además, está respaldada por la mejor garantía de la industria.

Los cuatro modelos de la serie Elegance® (36", 40", 42" y el modelo transparente) están revestidos de esteatita y incluyen un sistema de control de aire único y patentado que permite reducir la velocidad de combustión y alargar los tiempos de quemado para lograr una salida de calor constante y prolongada.

United Buyers
GROUP 

FINANCIAMIENTO FLEXIBLE

La mayoría de los distribuidores autorizados de Ambiente® ofrecen soluciones de financiamiento ventajosas y flexibles.

Para solicitar en línea, visite
united-buyers-group.com/financing-program



CARACTERÍSTICAS

UN FUEGO EXCEPCIONAL

La serie Elegance® combina estética y tecnología de manera exclusiva con sus cuatro modelos, incluyendo la primera chimenea transparente del mundo certificada por la EPA. Las chimeneas Elegance® están revestidas con esteatita, un material insuperable para manejar el calor. Absorbe un 15% más de calor que los ladrillos refractarios y emite cinco veces más calor que estos. Además, la esteatita es muy atractiva y agradable a la vista. ¡Tiene una apariencia y sensación de lujo!

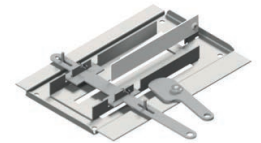
CALEFACCIÓN CÓMODA

La serie Elegance® cuenta con un sistema patentado de control de aire único. Este es un detalle importante en una chimenea de leña, ya que permite reducir la intensidad del fuego a tan solo 0.8 kg por hora. También permite reducir la velocidad de combustión y alargar los tiempos de quemado para lograr una salida de calor constante y prolongada. Al elegir una chimenea de leña, asegúrate de que realmente dispongas de este tipo de control sobre el fuego.



Mira cómo funciona:

www.ambiancefireplaces.com/wood-fireplaces



La serie Elegance® ofrece un calor constante. Podrías aprovecharlo al máximo distribuyendo el calor a otras áreas de tu hogar.

Opción 1



Use the Hot Air Gravity Kit. This option works without electricity. Hot air will rise naturally and disperse the heat to a room close by. This option is required for a 'clean face' application.

Opción 2



Kit de ventilación forzado: este ventilador activado por el calor distribuye el aire a mayor distancia desde la chimenea, incluso al sótano. Es una opción más eficiente, pero requiere electricidad.



FRENTES ESTÁNDAR

Todos los modelos se ofrecen en color negro metálico. Los modelos transparentes solo están disponibles con frentes rectangulares.



Frente liso arqueado estándar



Frente liso rectangular estándar



Frente arqueado con rejillas estándar



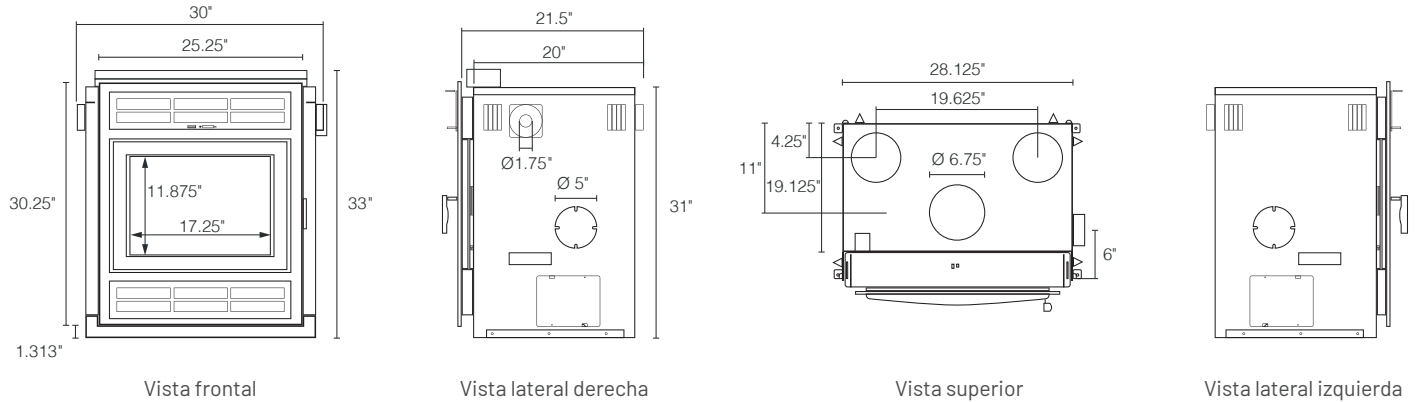
Frente rectangular con rejillas estándar

Elegance®



ESPECIFICACIONES TÉCNICAS

ELEGANCE® 30



BTU		CAJA DE FUEGO		EFICIENCIA			VENTILACIÓN		
Leña	EPA	Cu. Ft	Tamaño de leña	g / h	% optima	LHV	Typo	Diámetro	Marcas
60,000	19,821	1.79	16"	1.2 g	75 %	NA	Clase A	6"	Todas

VIDRIO			PESO	DIMENSIONES			VENTILADORES OPCIONALES	
Typo	Dimensiones	Área (sq. In.)	Lbs	Largo	Ancho	Altura	Typo	CFM
Cerámica	17.25" X 11.875"	204	280	30"	22"	33"	Velocidad variable	2 x 165

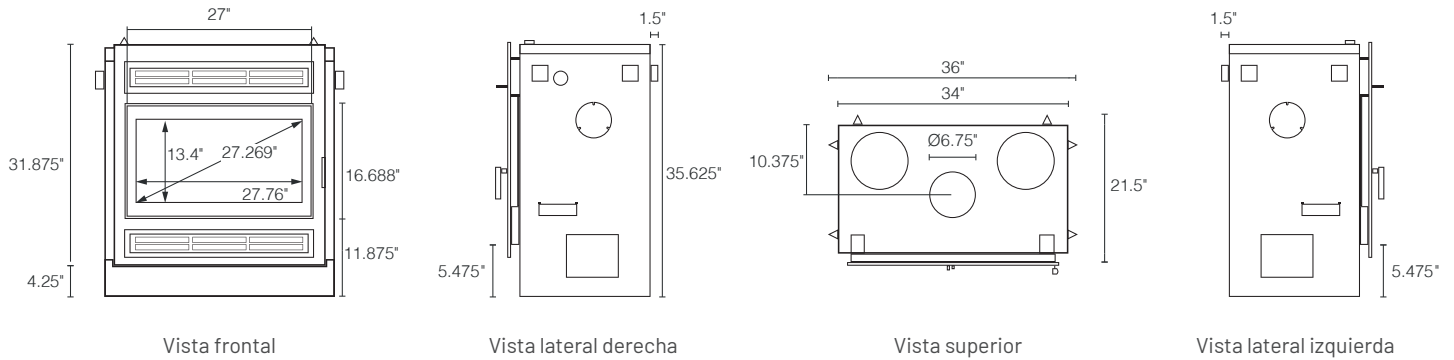


Elegance® 30 con rejillas



ESPECIFICACIONES TÉCNICAS

ELEGANCE® 36



BTU		CAJA DE FUEGO		EFICIENCIA			VENTILACIÓN		
Leña	EPA	Cu. Ft	Tamaño de leña	g / h	% optima	LHV	Typo	Diámetro	Marcas
75,000	25,944	2.4	24"	1.77 g	75 %	72.6 %	Clase A	6"	Todas

VIDRIO			PESO	DIMENSIONES			VENTILADORES OPCIONALES	
Typo	Dimensiones	Área (sq. In.)	Lbs	Largo	Ancho	Altura	Typo	CFM
Cerámica	23.75" X 13.4"	318	300	36"	21.875"	36.625"	Velocidad variable	165



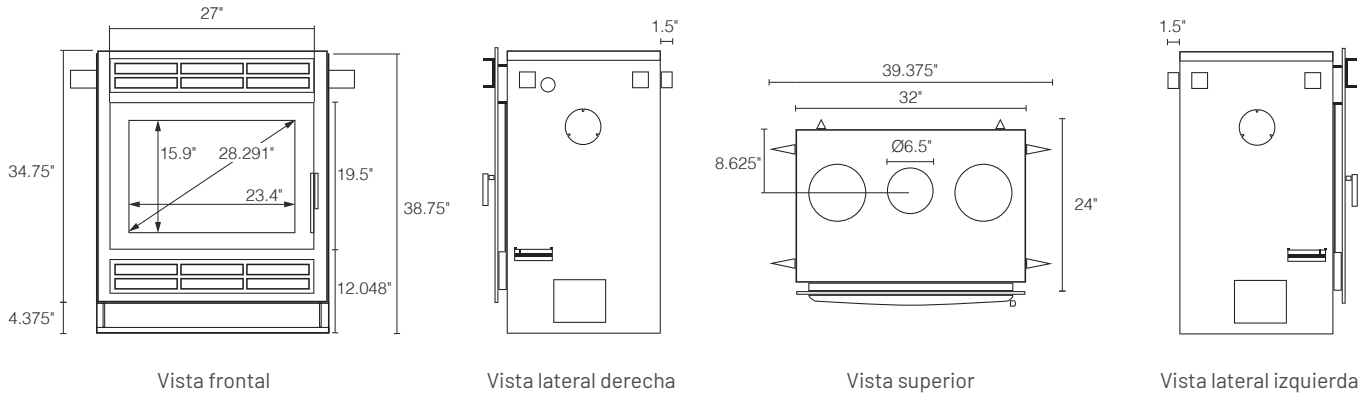
Elegance® 36 con frente contemporáneo

Elegance®



ESPECIFICACIONES TÉCNICAS

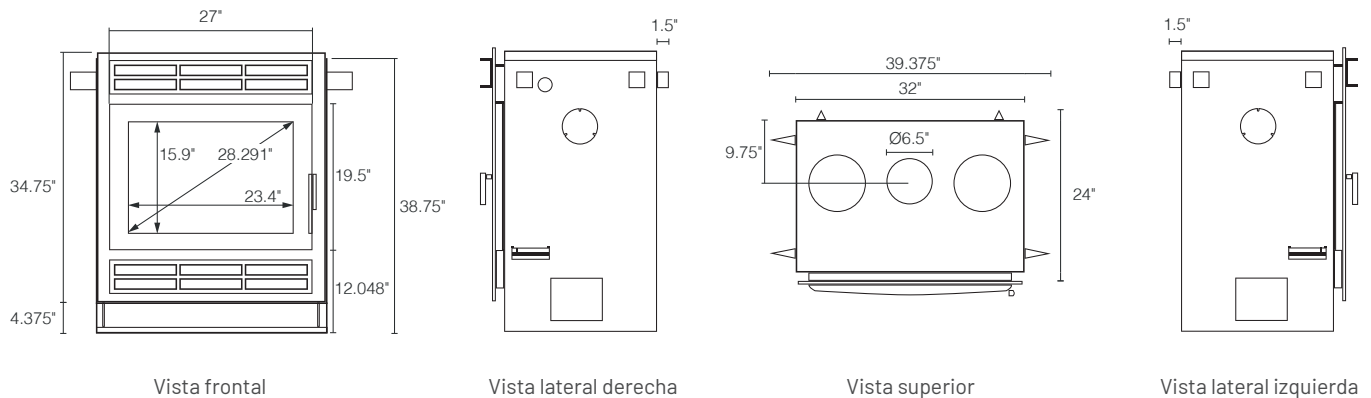
ELEGANCE® 40



BTU		CAJA DE FUEGO		EFICIENCIA			VENTILACIÓN		
Leña	EPA	Cu. Ft	Tamaño de leña	g / h	% optima	LHV	Typo	Diámetro	Marcas
90,000	29,274	3.2	20"	1.47 g	75 %	71.9 %	Clase A	6"	Todas

VIDRIO			PESO	DIMENSIONES			VENTILADORES OPCIONALES	
Typo	Dimensiones	Área (sq. In.)	Lbs	Largo	Ancho	Altura	Typo	CFM
Cerámica	23.4" X 15.9"	372	340	39.375"	24.325"	39.34"	Velocidad variable	165

ELEGANCE® 42



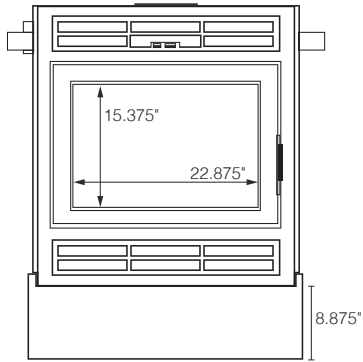
BTU		CAJA DE FUEGO		EFICIENCIA			VENTILACIÓN		
Leña	EPA	Cu. Ft	Tamaño de leña	g / h	% optima	LHV	Typo	Diámetro	Marcas
100,000	26,354	3.8	23"	1.85 g	75 %	72.6 %	Clase A	6"	Todas

VIDRIO			PESO	DIMENSIONES			VENTILADORES OPCIONALES	
Typo	Dimensiones	Área (sq. In.)	Lbs	Largo	Ancho	Altura	Typo	CFM
Cerámica	15.9" X 23.4"	372	350	39.375"	24.375"	39.34"	Velocidad variable	165

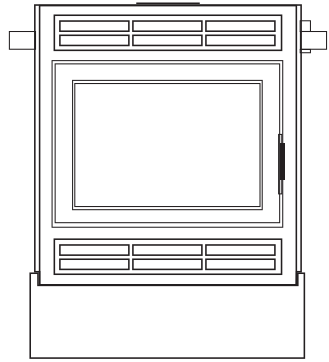


ESPECIFICACIONES TÉCNICAS

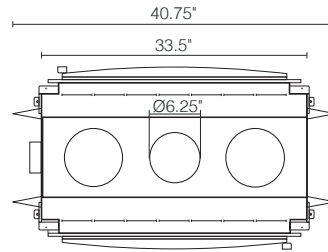
ELEGANCE® 42 TRANSPARENTE



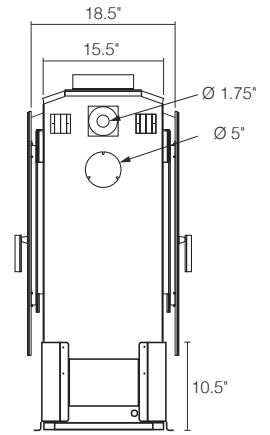
Vista frontal



Vista posterior



Vista superior



Vista lateral

BTU		CAJA DE FUEGO		EFICIENCIA			VENTILACIÓN		
Leña	EPA	Cu. Ft	Tamaño de leña	g / h	% optima	LHV	Typo	Diámetro	Marcas
100,000	61,231	3.8	24"	2.16 g	75 %	69.92 %	Clase A	6"	All

VIDRIO		PESO		DIMENSIONES			VENTILADORES OPCIONALES	
Typo	Dimensiones	Área (sq. In.)	Lbs	Largo	Ancho	Altura	Typo	CFM
Ceramic	22.875" X 15.375"	352	310	40.75"	19.5"	43.625"	Velocidad variable	165



Elegance® 42 Transparente con marco liso, piedras apiladas Ambiance® Lavarock y repisa incombustible Ambiance® de madera rústica natural de 5"

¿POR QUÉ ADQUIRIR UNA CHIMENEA AMBIANCE®?

¡Ambiance® convierte una casa en un hogar!

Los productos Ambiance® añadirán elegancia, tranquilidad y comodidad al corazón de su hogar. Todos los productos Ambiance® han sido cuidadosamente seleccionados y diseñados pensando en su familia, para enriquecer los espacios de su hogar, donde se crean los recuerdos y se vive. La mejor calidad e innovación se aprecian en los detalles y las características mejoradas que añaden un toque especial a nuestros diseños Ambiance®.

¿Quiénes son nuestros diseñadores? Son una red de más de 300 miembros autorizados de chimeneas & BBQ que se extiende de costa a costa por Canadá y Estados Unidos. Desde Alaska hasta Quebec y desde Florida hasta California, conocen lo que se necesita para calentar sus vidas y utilizan su experiencia para diseñar productos innovadores y de calidad para el hogar.

¿Quién puede vender los productos Ambiance®? Solo nuestros distribuidores autorizados, profesionales locales que conocen los códigos y estándares de su zona.

Una casa necesita un toque de Ambiance® para convertirse en un hogar.

*Ambiance®
el Corazón de su hogar*



REPISAS INCOMBUSTIBLE

DALE EL TOQUE FINAL

Repisas incombustibles de 4' a 6', revestimientos y accesorios de chimenea, disponibles en colores exclusivos para una terminación moderna y elegante.



Visita nuestro sitio web y descubre todo sobre nuestras repisas incombustibles.



CARACTERÍSTICAS ESTANDER DE LAS CHIMNEAS DE LEÑA INCLUYEN

- ▶ Un sistema de control de aire automático, patentado e innovador, que prolonga el tiempo de combustión.
- ▶ Revestimiento de esteatita en la caja de fuego.
- ▶ Opciones de diseño arqueado o rectangular, combinadas con un frente liso o con rejillas.
- ▶ Cuentan con certificación y pruebas de seguridad realizadas por las principales agencias de Norteamérica, incluyendo CSA y ANSI.
- ▶ Se vende e instala a través de la mejor red de tiendas de chimeneas del país.
- ▶ Las chimeneas de leña se fabrican en la provincia de Quebec (Canadá), utilizando componentes de Estados Unidos, Canadá, Alemania y Brasil.



AMBIANCE®

CHIMENEAS | BBQ | EXTERIOR | SPAS