



AMBIANCE®

CHIMENEAS | BBQ | EXTERIOR | SPAS

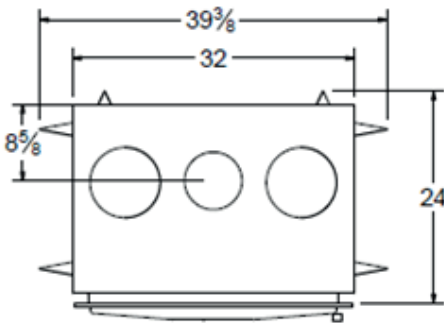
Elegance®
COLECCIÓN DE LEÑA

Modelo: Elegance® 40

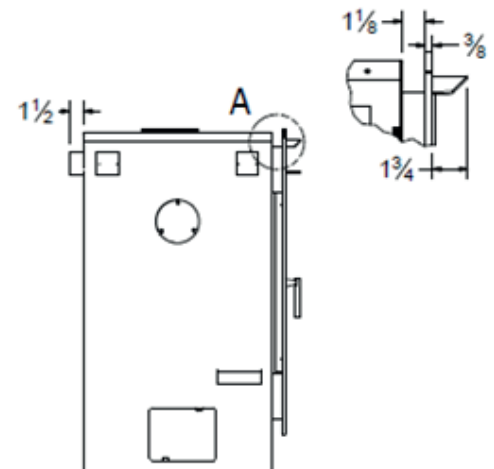
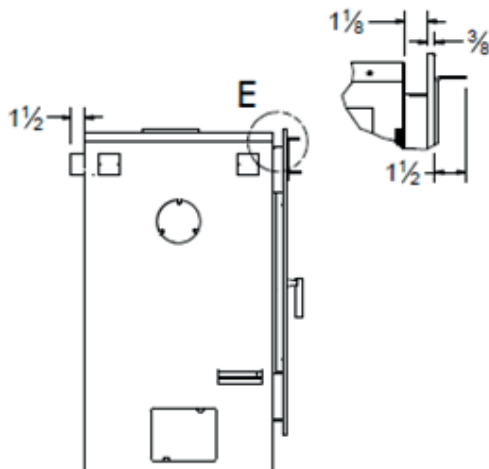
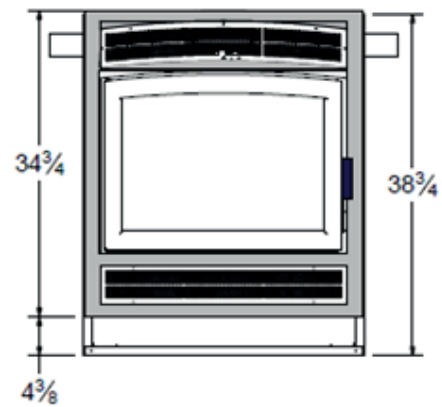
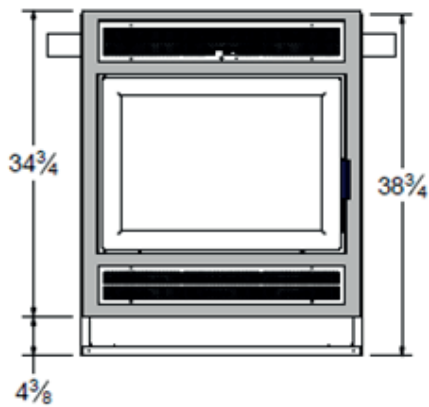
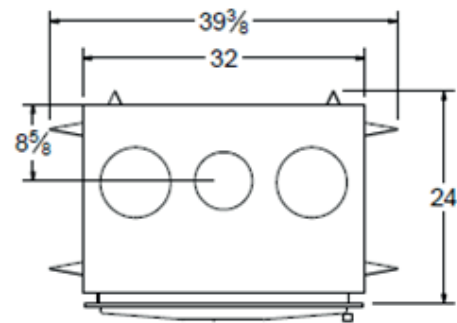
Dimensiones generales

Con rejillas

Rectangular



Arqueado





AMBIANCE®

CHIMENEAS | BBQ | EXTERIOR | SPAS

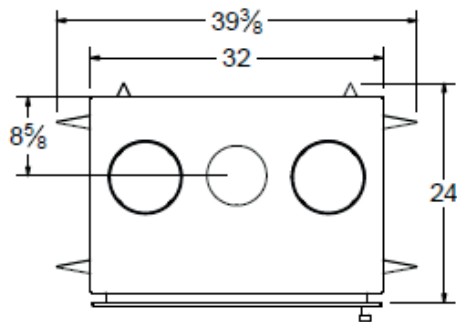
Elegance®
COLECCIÓN DE LEÑA

Modelo: Elegance® 40

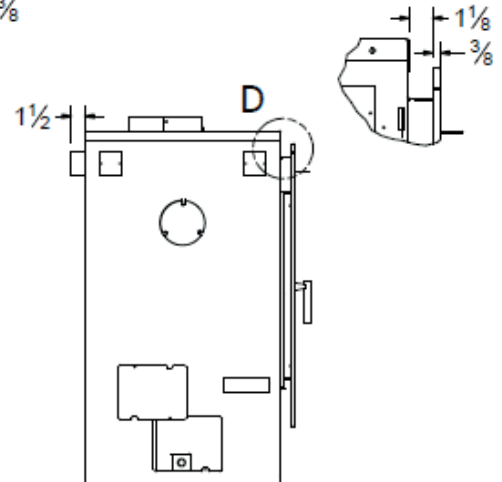
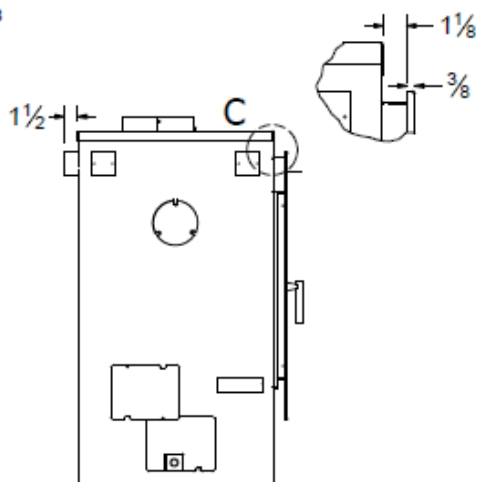
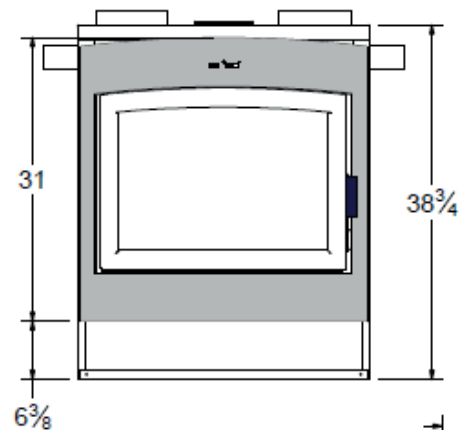
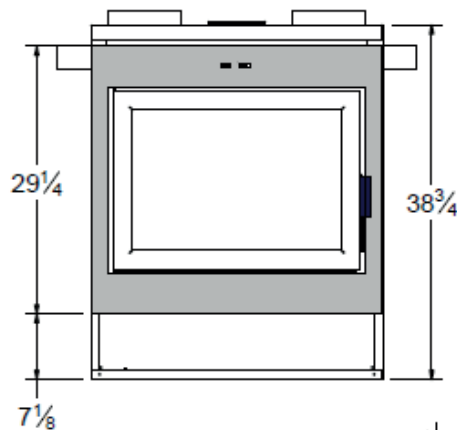
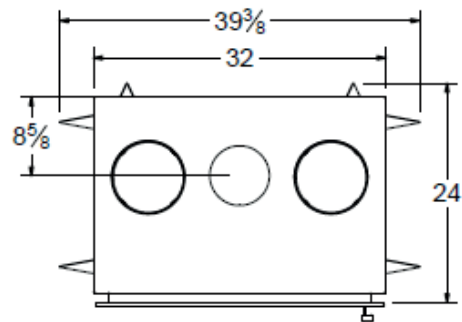
Dimensiones generales

Frente liso

Rectangular



Arqueado



Modelo: Elegance® 40

Especificaciones

BTU		CAJA DE FUEGA		EFICIENCIA			VENTILACIÓN		
Leña	EPA	Cu. Ft	Tamaño de leña	g / h	% optima	LHV	Tipo	Diámetro	Marcas
90,000	29,274	3.2	20"	1.47 g	75 %	71.9 %	Clase A	6"	Todas

VIDRIO			PESO	DIMENSIONES			VENTILADORES INCLUIDOS	
Tipo	Dimensiones	Área (sq. in.)	Lbs	Largo	Profundidad	Altura	Tipo	CFM
Cerámica	23.4" X 15.9"	372	340	39.375"	24.375"	39.125"	Velocidad variable	165

Estructura y espacios libres de materiales combustibles

La Elegance® 40 se puede colocar directamente sobre o contra materiales de construcción combustibles normales, como madera, contrachapado, cartón, MDF, paneles de yeso y paneles de madera decorativos. ADVERTENCIA: la chimenea NO debe colocarse directamente contra ni estar en contacto con un material aislante. Una parte del marco de la parte frontal del compartimiento debe construirse con montantes metálicos de 2" x 3" o 2" x 4" y el resto se puede construir con madera de 2" x 3" o 2" x 4". Consulte la figura 3-10 para conocer el diseño del marco y la figura 3-11 para el marco de las instalaciones del kit de gravedad con rejilla frontal lineal única. El marco debe estar clavado o atornillado al suelo y al techo.

Las dimensiones recomendadas para el marco de la rejilla lineal frontal única son 40" x 7.5". La distancia mínima desde el techo hasta la parte superior de la rejilla es de 5.5". La base de la rejilla debe estar al menos a 64" de la base de la unidad.

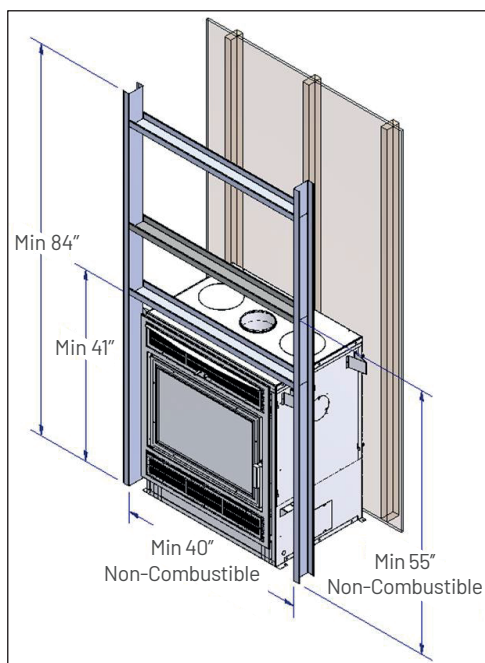


Figura 3-10: Dimensiones mínimas del marco del modelo Elegance® 40

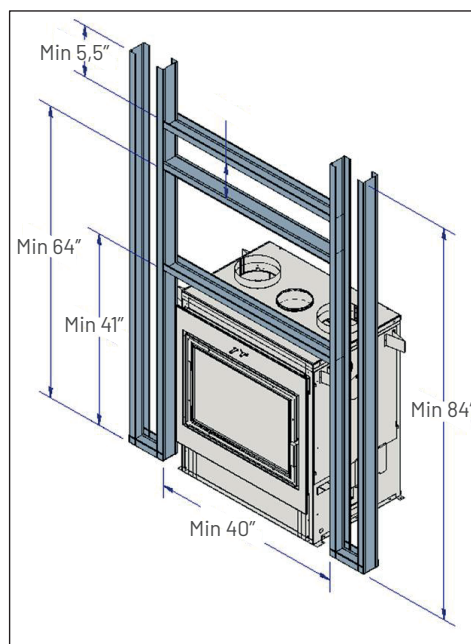


Figura 3-11: Dimensiones mínimas del marco para las instalaciones del kit de rejillas lineal frontal única por gravedad

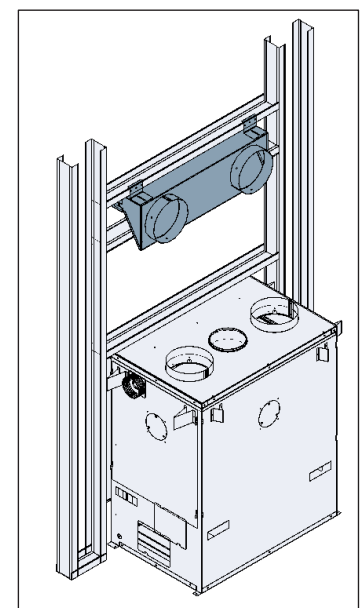


Figura 3-26: Instalación del adaptador de conducto/rejilla lineal



Modelo: Elegance® 40

Instalación de compartimiento

Una parte del frente del compartimiento debe ser de un material incombustible. Consulte las figuras 3-39, 3-40 y 3-41 para obtener las dimensiones. Es importante asegurarse de que el compartimiento esté bien fijado a la estructura del marco.

ADVERTENCIA: no clave ni atornille el compartimiento a la chimenea.

Para la opción de marco liso, deben construirse dos aberturas de entrada de aire en el compartimiento, así como dos aberturas de salida o una si se está instalando la rejilla frontal lineal única. Consulte las figuras 3-39 y 3-41 para los espacios mínimos.

Configuración de marco liso con rejilla lineal (LV32)

Figura 3-7: Componentes del LV32

Artículo	Descripción	Cantidad	Ilustración
LV3210	Rejilla de salida de aire frontal lineal	1	
SL1110	Adaptador de conducto rejilla lineal	1	
4358C26	Codo de 90°, diámetro de 8"	2	
HAMGC-128	Abrazadera de tornillo de 8"	4	
CAC8	Conducto de 8" de diámetro y 5' de largo	2	
LV1610	Rejilla de 16"x5" para entradas de aire	2	

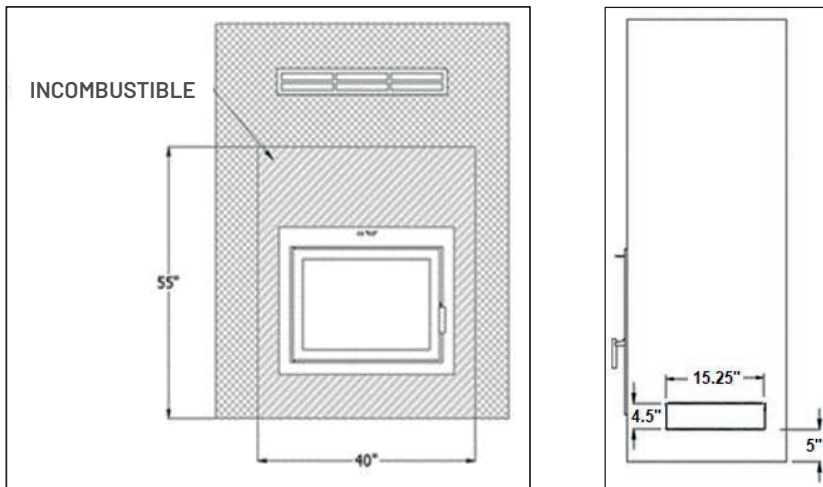


Figura 3-41: Compartimiento frontal para la configuración de de marco liso con rejilla lineal

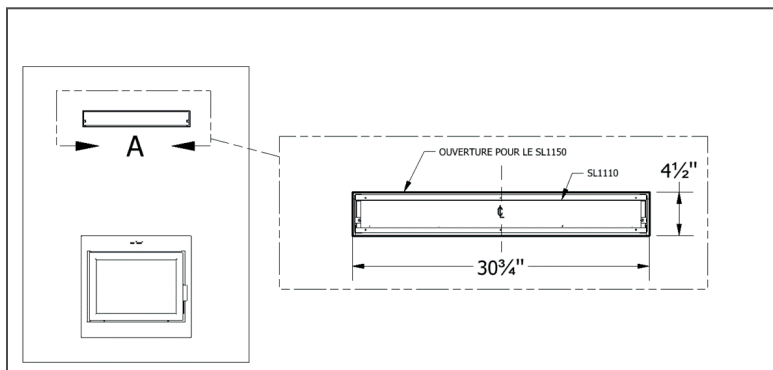


Figura 3-35: Aberturas para salidas de aire

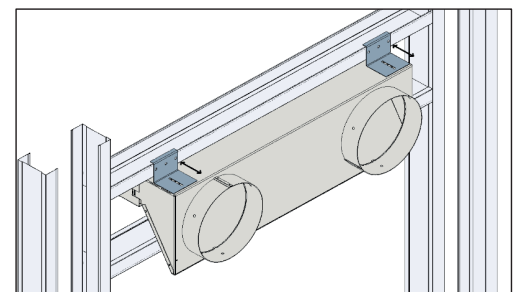


Figura 3-27: Soportes ajustables del adaptador de conducto/rejilla lineal



Modelo: Elegance® 40

Configuración de marco liso con rejilla

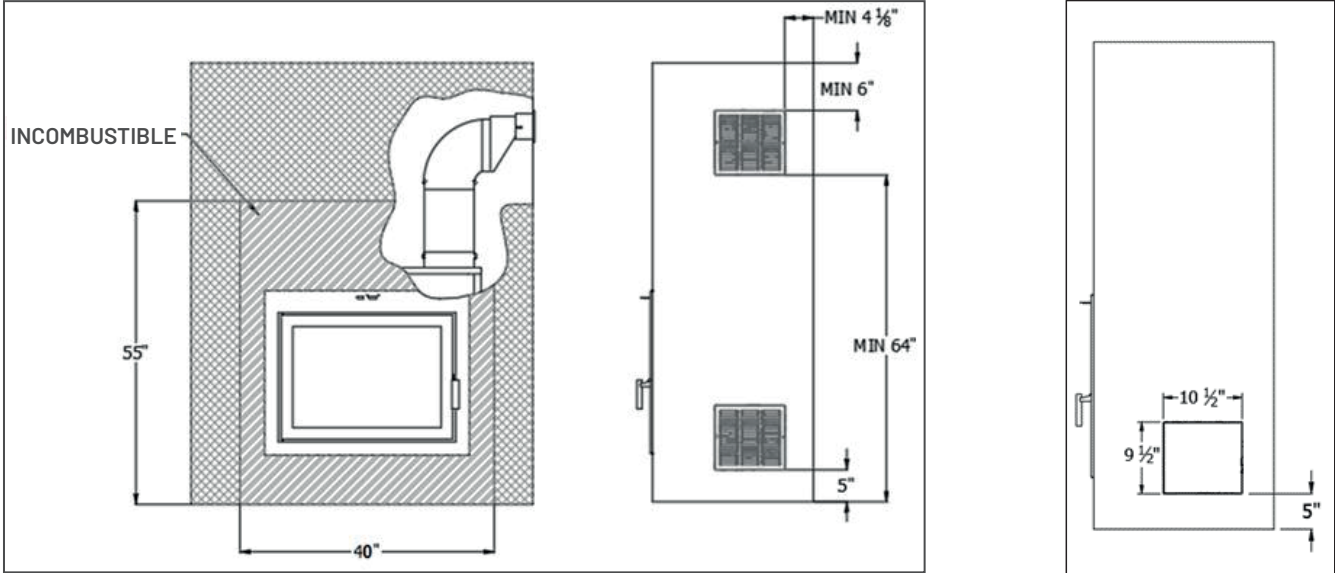


Figura 3-39: Compartimiento frontal y laterales para la configuración de marco liso con doble rejilla

Figura 3-6: Componentes del KG540

Artículo	Descripción	Cantidad	Ilustración
LW1211	Rejilla de 12"x11" para entradas y salidas de aire	4	
LW1000	Adaptador de conducto/rejilla	2	
4358C26	Codo de 45°, diámetro de 8"	2	
HAMGC-128	Abrazadera de tornillo de 8"	4	

Configuración del marco con rejilla tradicional

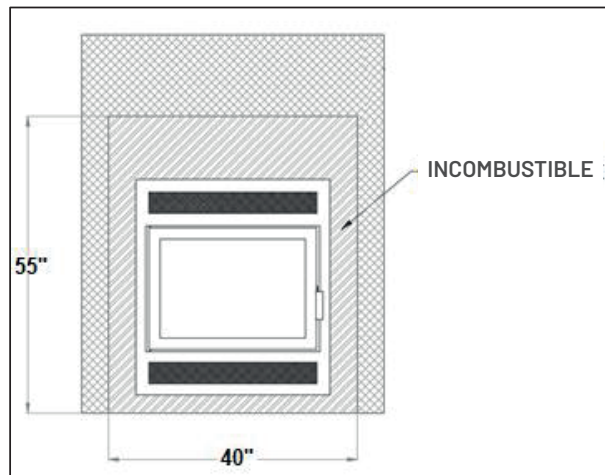


Figura 3-40: Compartimiento frontal para el marco tradicional



Modelo: Elegance[®] 40

Instalación

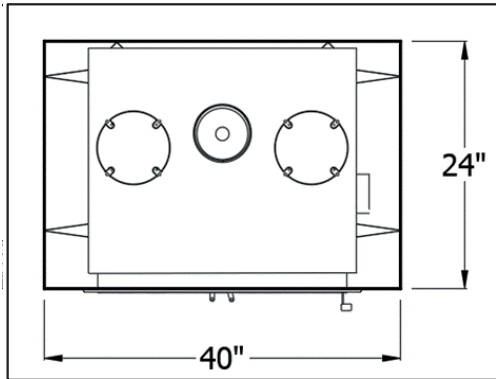


Figura 3-1: Instalación en pared recta

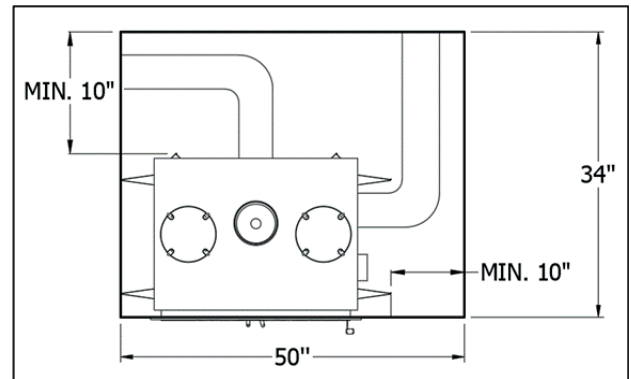


Figura 3-3: Espacio necesario para las instalaciones de sistemas de aire caliente forzado

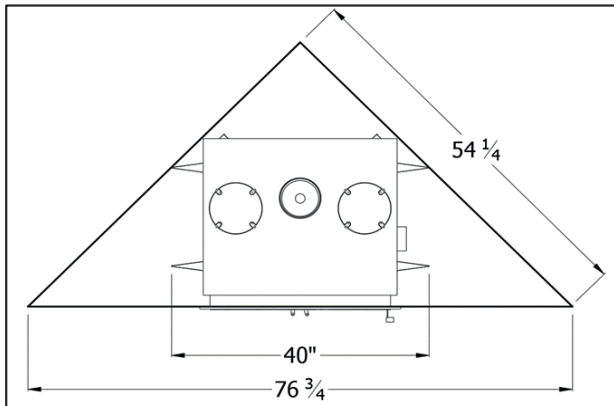


Figura 3-2: Instalación en esquina

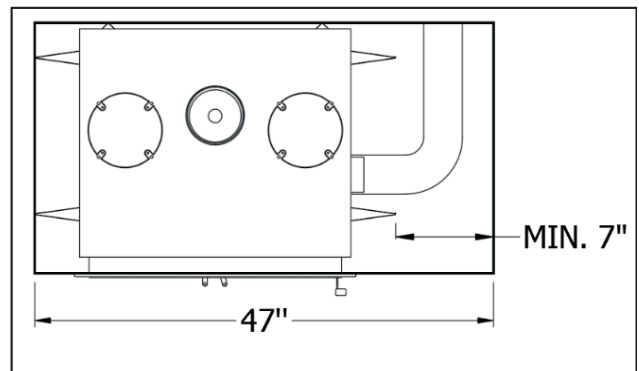


Figura 3-4: Espacio necesario para la instalación del kit de aire exterior



Modelo: Elegance® 40

Extensión del hogar

La extensión del hogar del modelo Elegance® 40 debe estar hecha de un material incombustible, como acero, cemento, mortero, ladrillos o baldosas de cerámica. Tengan en cuenta que los materiales no identificados pueden ser combustibles, por lo que se deben verificar las especificaciones del producto antes de la instalación. La extensión del hogar debe extenderse al menos 18" desde el frente de la puerta y 8" desde el lado del marco exterior de la puerta.

Precaución: Asegúrese de quitar cualquier alfombra o tela que esté debajo de la extensión del hogar.

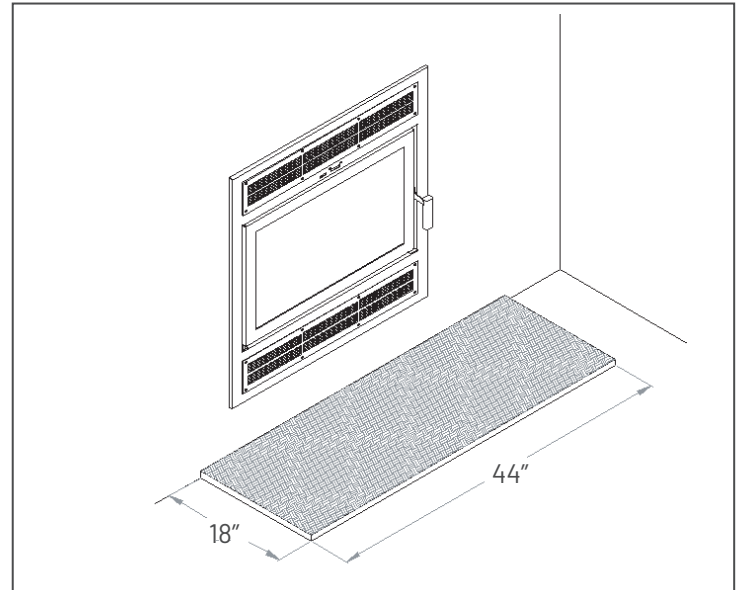


Figura 3-37: Extensión del hogar

Instalación del kit de gravedad

El marco de frente liso no incluye rejillas; sin embargo, se requiere una entrada de aire en el compartimiento y una salida a través de conductos de gravedad para esta configuración. Las instrucciones a continuación explican cómo instalar las aberturas de entrada de aire y los conductos/salidas de aire de gravedad. Tenga en cuenta que para conectar los conductos de gravedad a los laterales del compartimiento, es necesario que estos estén contruidos y que el frente del compartimiento debe permanecer abierto. Para conectar los conductos de gravedad al frontal del compartimiento, es necesario que los laterales permanezcan abiertos y que el frontal del compartimiento esté contruido (figura 3-24). Por favor, tenga en cuenta que el kit SUPREME KG540 y los conductos aislados semirrígidos UCAC8 son necesarios para la instalación del kit de gravedad.

ADVERTENCIAS:

- Los conductos de gravedad deben extenderse hacia arriba desde la parte superior de la unidad y no superar los 10".
- Los conductos nunca deben extenderse hacia abajo, solamente hacia arriba.
- Las rejillas deben instalarse a una distancia mínima de 64" del suelo.
- Los conductos de gravedad no deben estar conectados a un sistema de calefacción central.
- Se debe mantener un espacio libre entre los conductos de gravedad y el tubo de la chimenea.
- Las tapas de las entradas de aire de los laterales inferiores deben permanecer abiertas en todas las instalaciones de frente liso.

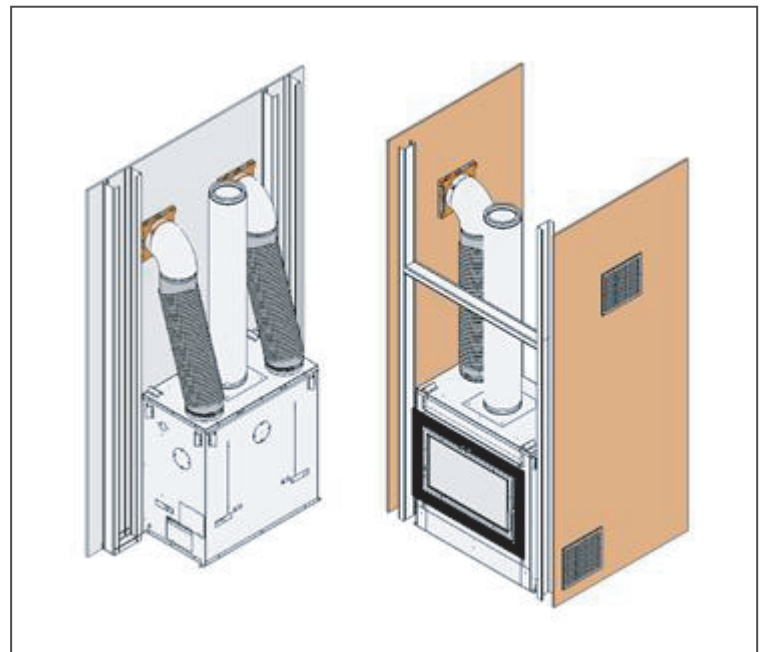


Figura 3-24: Instalación del kit de gravedad



Modelo: Elegance® 40

Espacios libres a materiales combustibles

Los espacios indicados a continuación deben respetarse para garantizar el funcionamiento seguro de la unidad en condiciones normales y extremas. No cumplir con las indicaciones constituye un riesgo para la seguridad y puede provocar daños a la propiedad.

Figura 3-8: Espacios libres generales

Combustible	Espacio	Referencia
Pared lateral	16" (407 mm)	Borde exterior de la puerta de combustible
Borde lateral	4" (102 mm)	Borde exterior de la puerta de combustible
Techo	84" (2134 mm)	Base de la unidad

Figura 3-9: Espacios libres de la repisa combustible

Profundidad máxima de la repisa	Distancia desde la base del Elegance® 40 hasta la parte inferior de la repisa
3" (76 mm)	51.5" (1308 mm)
5" (127 mm)	53.5" (1359 mm)
7" (178 mm)	55.5" (1410 mm)

La profundidad de la repisa se mide desde el frente de la puerta de la chimenea. Cuando la pared incombustible está empotrada, la profundidad de la repisa puede aumentarse según la medida del empotramiento (vean la figura 3-42).

Tenga en cuenta que no se puede instalar una repisa combustible a una distancia mínima de 51.5" (medido desde la parte inferior de la repisa hasta la base de la unidad). Una repisa incombustible no requiere una distancia mínima de la chimenea.

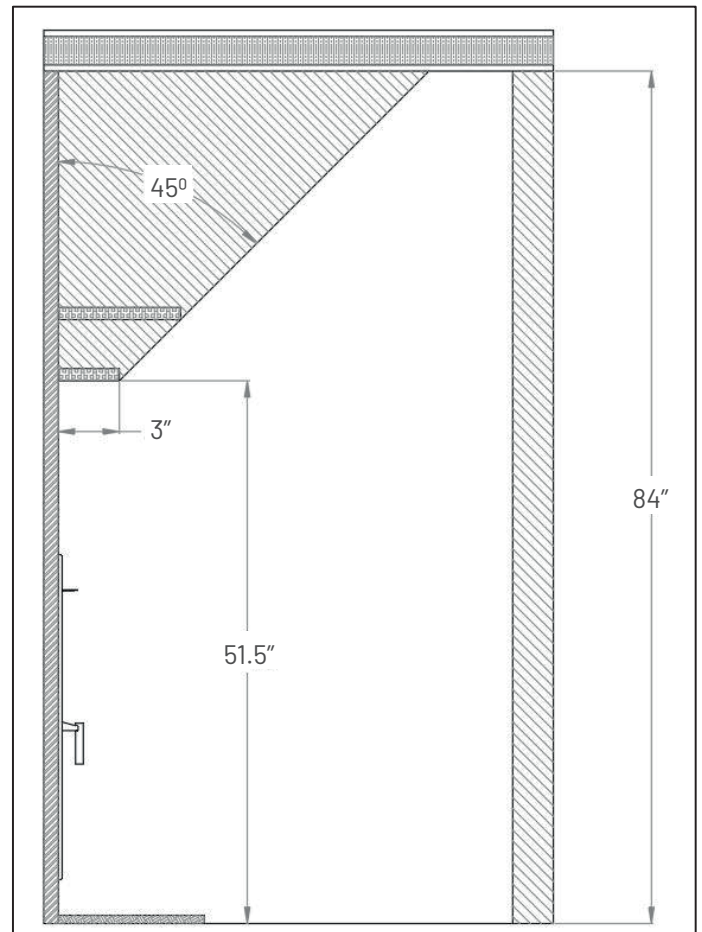


Figura 3-42: Espacio libre de la repisa