

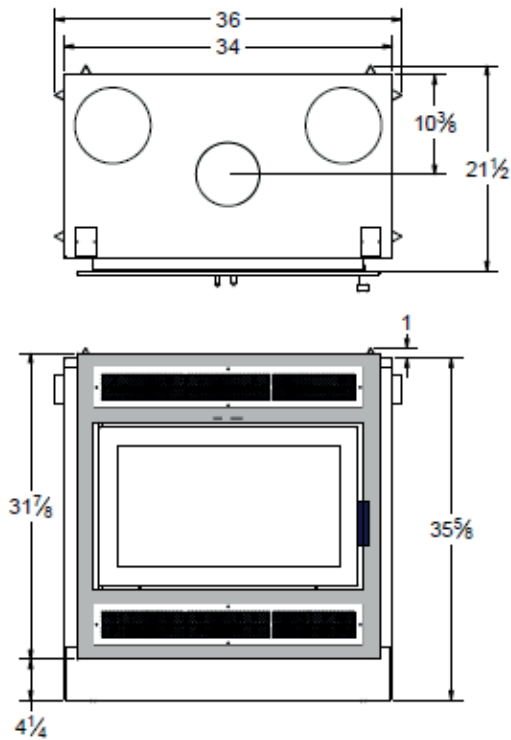


## Modelo: Elegance® 36

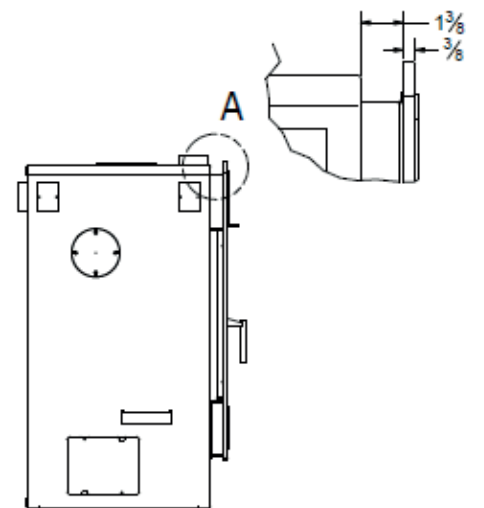
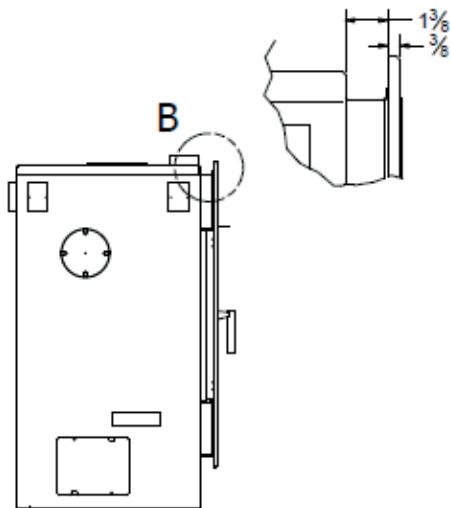
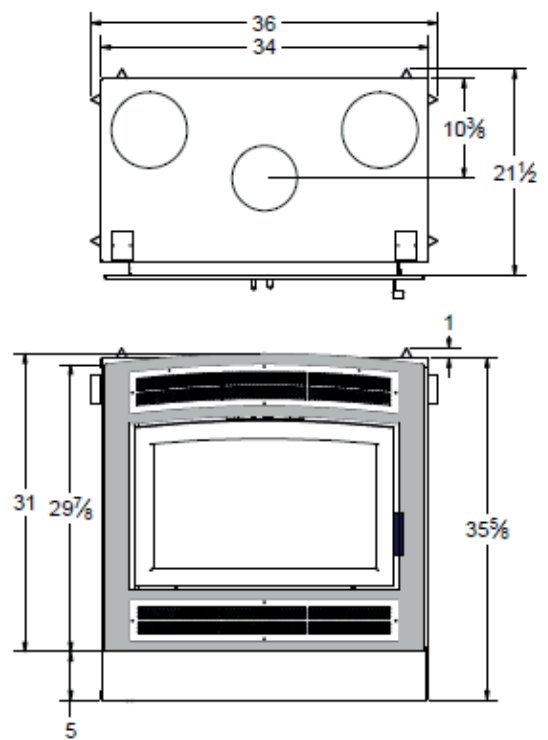
### Dimensiones generales

Con rejillas

Rectangular



Arqueado



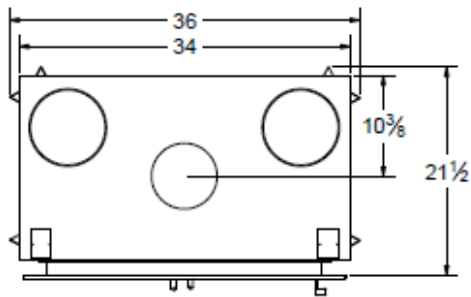


Modelo: Elegance® 36

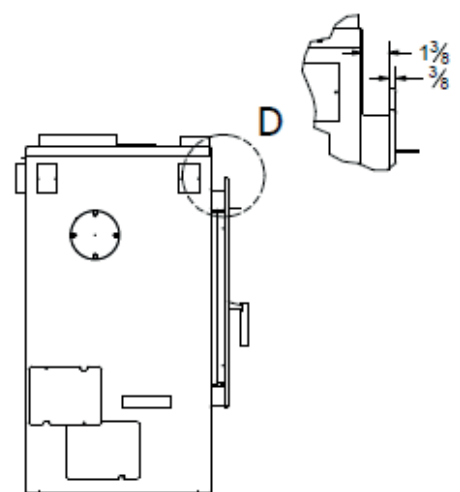
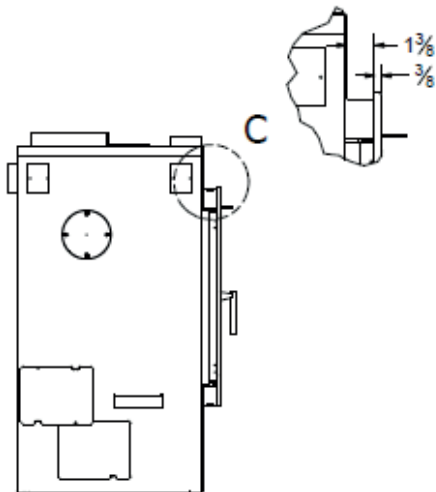
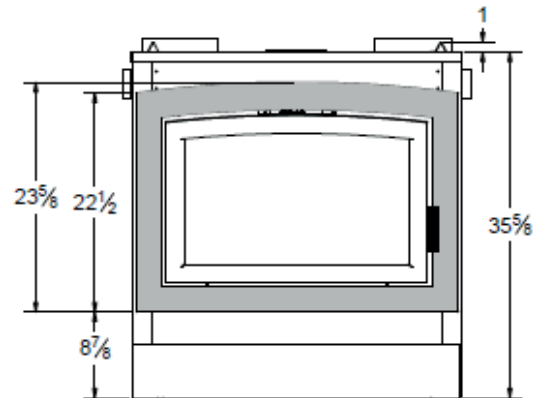
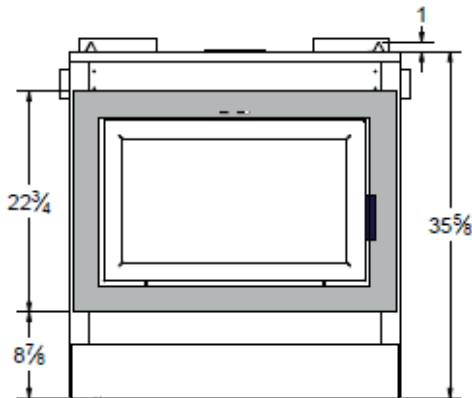
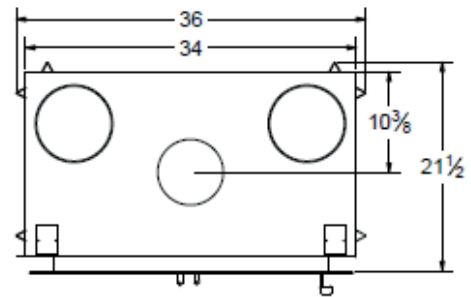
Dimensiones generales

Frente liso

Rectangular



Arqueado





### Modelo: Elegance® 36

### Especificaciones

BTU		CAJA DE FUEGA		EFICIENCIA			VENTILACIÓN		
Leña	EPA	Cu. Ft	Tamaño de leña	g / h	% optima	LHV	Tipo	Diámetro	Marcas
75,000	25,944	2.4	24"	1.77 g	75 %	72.6 %	Clase A	6"	Todas

VIDRIO			PESO	DIMENSIONES			VENTILADORES INCLUIDOS	
Tipo	Dimensiones	Área (sq. in.)	Lbs	Largo	Profundidad	Altura	Tipo	CFM
Cerámica	23.75" X 13.4"	318	300	36"	21.875"	36.625"	Velocidad variable	165

### Estructura

La Elegance® 36 se puede colocar directamente sobre o contra materiales de construcción combustibles normales, como madera, contrachapado, cartón, MDF, paneles de yeso y paneles de madera decorativos. ADVERTENCIA: la chimenea NO debe colocarse directamente contra ni estar en contacto con un material aislante. Una parte del marco de la parte frontal del compartimiento debe construirse con montantes metálicos de 2" x 3" o 2" x 4" y el resto se puede construir con madera de 2" x 3" o 2" x 4". Consulte la figura 3-19 para conocer el diseño del marco. El marco debe estar clavado o atornillado al suelo y al techo.

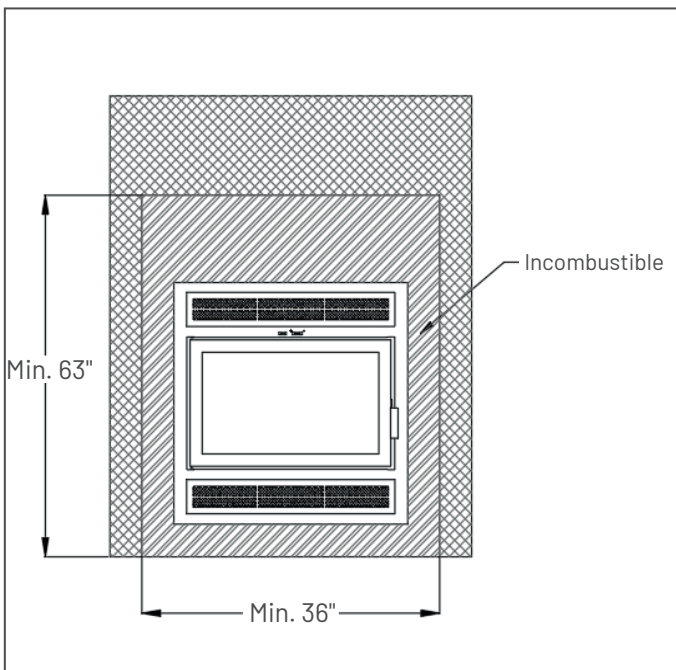


Figura 3-20: Extensión del hogar - Incombustible

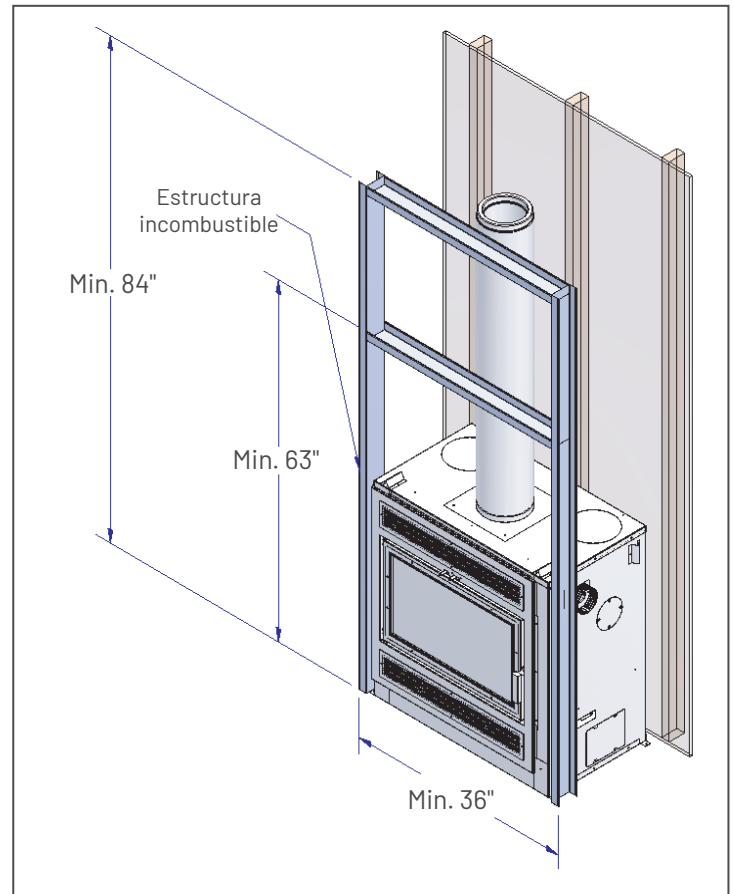


Figura 3-19: Dimensiones mínimas del marco del modelo Elegance® 36



## Modelo: Elegance® 36

### Instalación

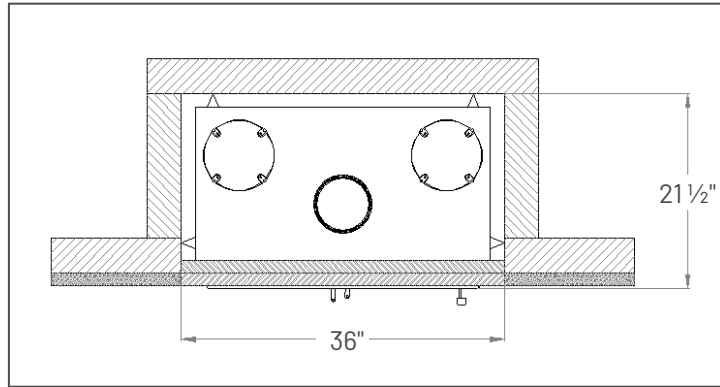


Figura 3-1: Instalación en pared recta

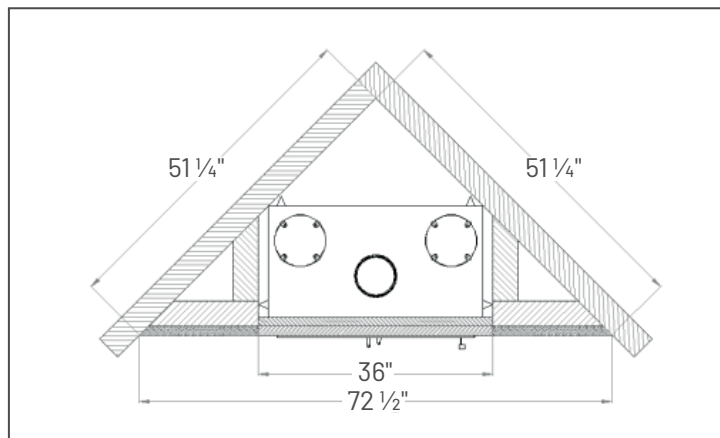


Figura 3-2: Instalación en esquina

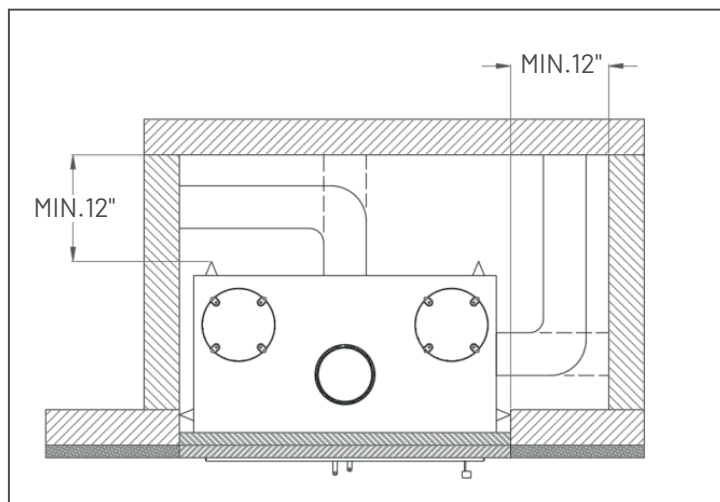


Figura 3-3: Espacio necesario para la instalación del distribución de aire caliente del sistema o para la instalación del kit de aire exterior



## Modelo: Elegance® 36

### Extensión del hogar

La extensión del hogar del modelo Elegance® 36 debe estar hecha de un material incombustible, como acero, cemento, mortero, ladrillos o baldosas de cerámica. Tengan en cuenta que los materiales no identificados pueden ser combustibles, por lo que se deben verificar las especificaciones del producto antes de la instalación. Además, la extensión del hogar incombustible debe estar construida con materiales que tengan un valor mínimo de resistencia térmica (R-Value) de 0.390 (consulte la sección 3.6.1). La extensión del hogar debe extenderse al menos 18" desde el frente de la puerta, 8" desde el lado del marco exterior de la puerta, y debe llegar hasta la unidad (vean las figuras 3-20 y 3-21 para las dimensiones).

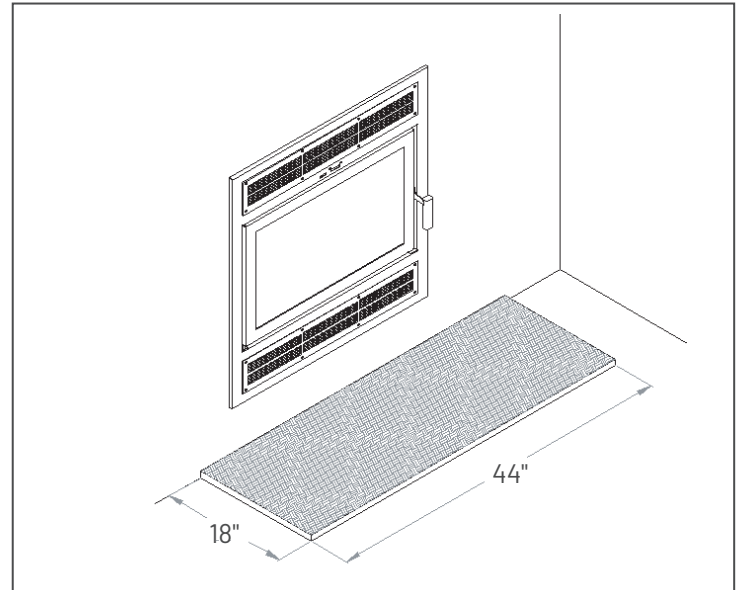


Figura 3-20: Extensión del hogar

### Instalación del kit de gravedad

El marco de frente liso no incluye rejillas; sin embargo, se requiere una entrada de aire en el compartimiento y una salida a través de conductos de gravedad para esta configuración. Las instrucciones a continuación explican cómo instalar las aberturas de entrada de aire y los conductos/salidas de aire de gravedad. Tenga en cuenta que para conectar los conductos de gravedad a los laterales del compartimiento, es necesario que estos estén contruidos y que el frente del compartimiento debe permanecer abierto. Para conectar los conductos de gravedad al frontal del compartimiento, es necesario que los laterales permanezcan abiertos y que el frontal del compartimiento esté construido (figura 3-18). Por favor, tenga en cuenta que el kit SUPREME KG540 y los conductos aislados semirrígidos UCAC8 son necesarios para la instalación del kit de gravedad (figura 3-17).

#### ADVERTENCIAS:

- Los conductos de gravedad deben extenderse hacia arriba desde la parte superior de la unidad y no superar los 10".
- Los conductos nunca deben extenderse hacia abajo, solo horizontalmente o hacia arriba.
- Las rejillas deben instalarse a una distancia mínima de 64" del suelo.
- Los conductos de gravedad no deben estar conectados a un sistema de calefacción central.
- Se debe mantener un espacio libre entre los conductos de gravedad y el tubo de la chimenea.
- Las tapas de las entradas de aire de los laterales inferiores deben permanecer abiertas en todas las instalaciones de frente liso. Consulte la figura 3-13.
- Consulte la figura 3-21 para los espacios libres respecto a materiales combustibles.

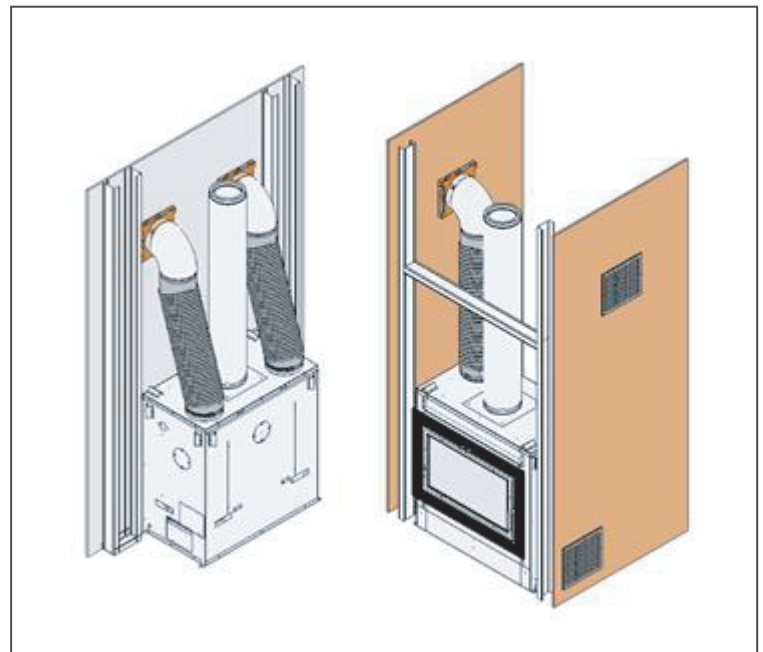


Figura 3-18: Instalación del kit de gravedad



### Modelo: Elegance® 36

#### Espacios libres a materiales combustibles

Los espacios indicados a continuación deben respetarse para garantizar el funcionamiento seguro de la unidad en condiciones normales y extremas. No cumplir con las indicaciones constituye un riesgo para la seguridad y puede provocar daños a la propiedad.

Figura 3-8: Espacios libres generales

Combustible	Espacio	Referencia
Pared lateral	16" (406 mm)	Borde exterior de la puerta de combustible
Borde lateral	3" (76 mm)	Borde exterior de la puerta de combustible
Techo	84" (2133 mm)	Base de la unidad

Figura 3-9: Espacios libres de la repisa combustible

Profundidad máxima de la repisa	Distancia desde la base del Elegance 36 hasta la parte inferior de la repisa
3" (76 mm)	51.5" (1308 mm)
5" (127 mm)	53.5" (1359 mm)
7" (178 mm)	55.5" (1410 mm)

La profundidad de la repisa se mide desde el frente de la puerta de la chimenea. Cuando la pared incombustible está empotrada, la profundidad de la repisa puede aumentarse según la medida del empotramiento (vean la figura 3-24).

Tenga en cuenta que no se puede instalar una repisa combustible a una distancia mínima de 51.5" (medido desde la parte inferior de la repisa hasta la base de la unidad).

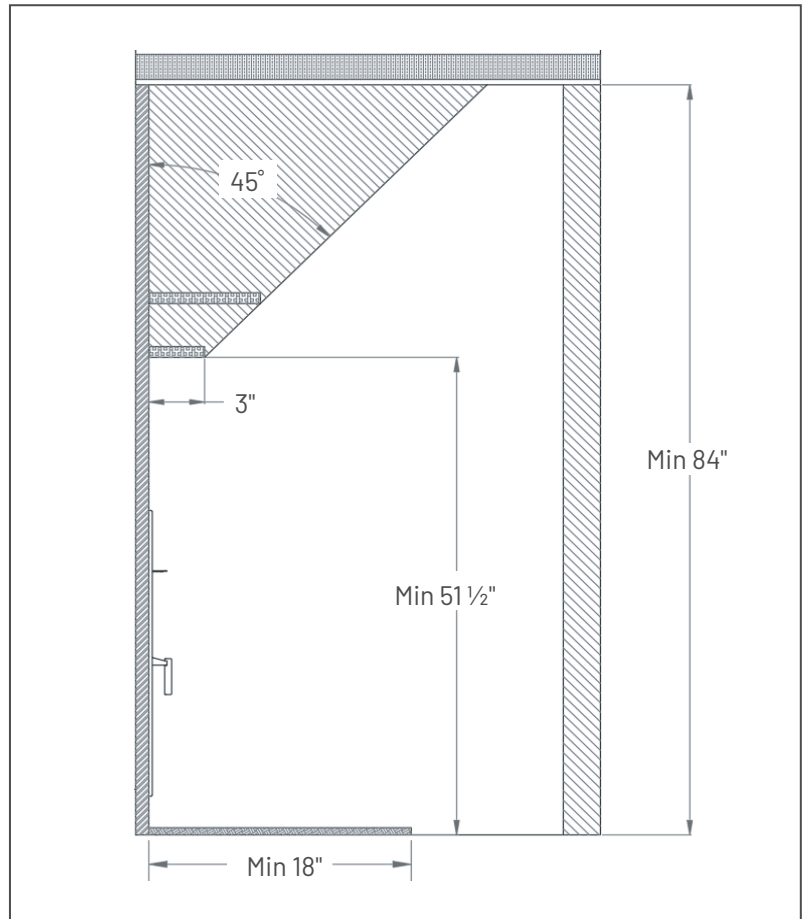


Figura 3-24: Espacio libre de la repisa