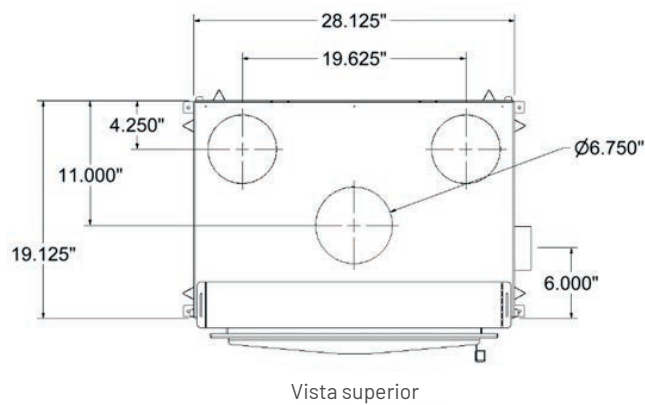
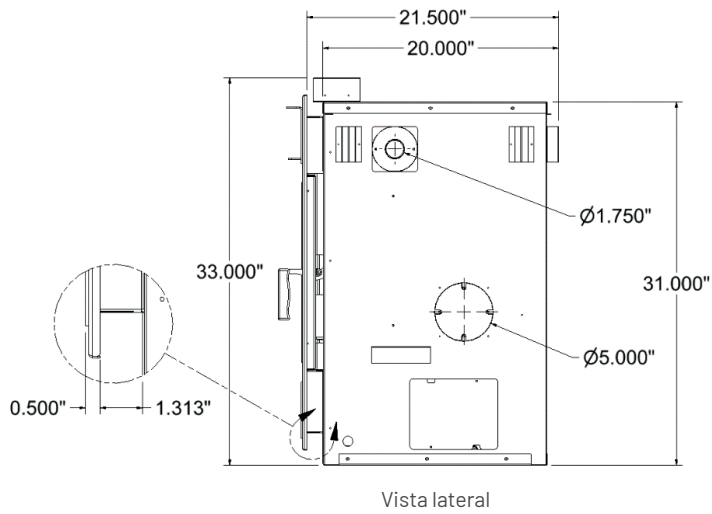
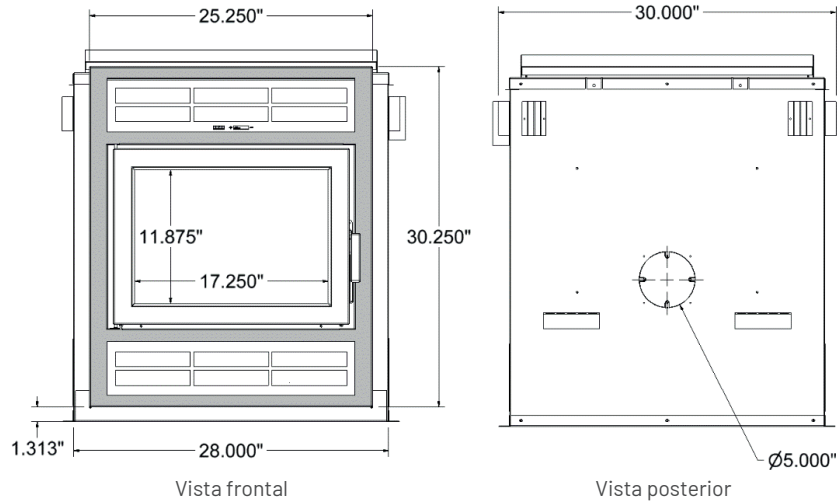




Modelo: Elegance® 30

Dimensiones generales

Con rejillas

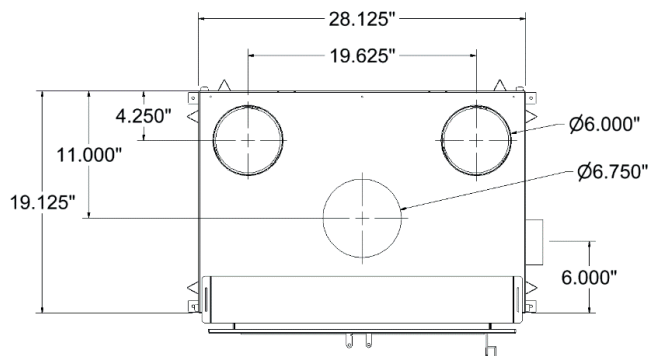
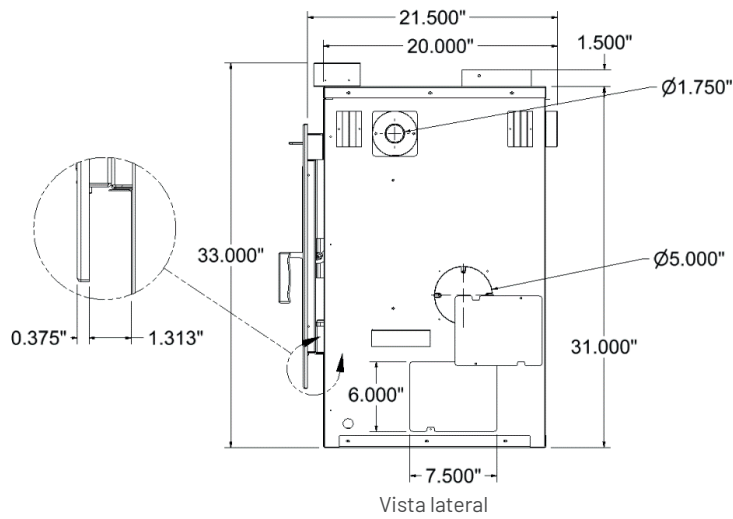
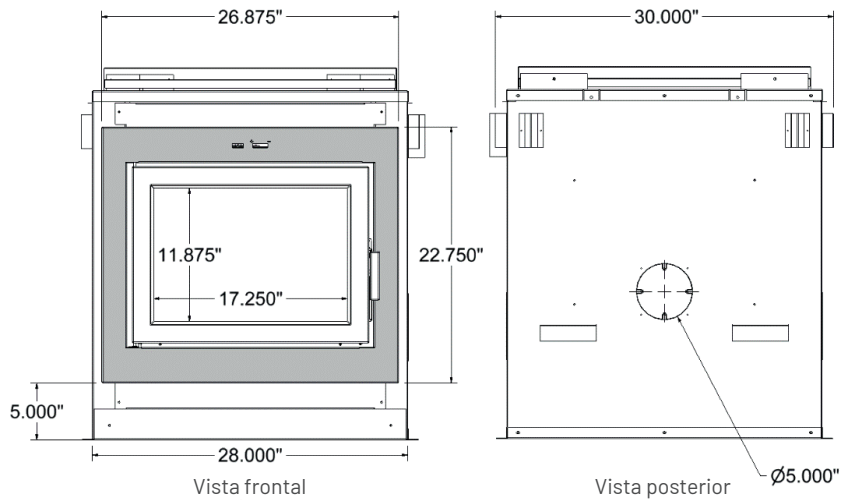




Modelo: Elegance® 30

Dimensiones generales

Sin rejillas



Modelo: Elegance® 30

Especificaciones

BTU		CAJA DE FUEGA		EFICIENCIA			VENTILACIÓN		
Leña	EPA	Cu. Ft	Tamaño de leña	g / h	% optima	LHV	Tipo	Diámetro	Marcas
60,000	19,821	1.79	16"	1.2 g	75 %	NA	Clase A	6"	Todas

VIDRIO			PESO	DIMENSIONES			VENTILADORES INCLUIDOS	
Tipo	Dimensiones	Área (sq. in.)	Lbs	Largo	Profundidad	Altura	Tipo	CFM
Cerámica	17.25" X 11.875"	204	280	30"	22"	33"	Velocidad variable	2 x 165

Estructura

La Elegance® 30 se puede colocar directamente sobre o contra materiales de construcción combustibles normales, como madera, contrachapado, cartón, MDF, paneles de yeso y paneles de madera decorativos. **ADVERTENCIA: la chimenea NO debe colocarse directamente contra ni estar en contacto con un material aislante.** Una parte del marco de la parte frontal del compartimentodebe construirse con montantes metálicos de 2" x 3" o 2" x 4" y el resto se puede construir con madera de 2" x 3" o 2" x 4". Tenga en cuenta que cualquier marco que supere los separadores laterales de 1" puede contruirse con madera de 2" x 3" o 2" x 4". Consulte la figura 3-11 para ver ejemplos de diseños demarcos basados en la configuración circundante. El marco debe estar clavado o atornillado al suelo y al techo.

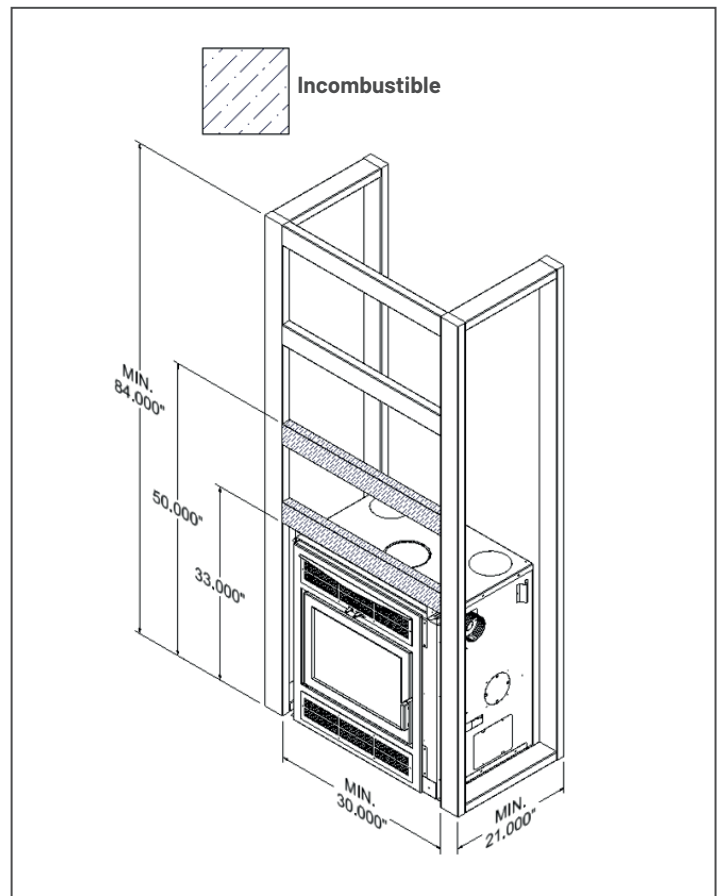
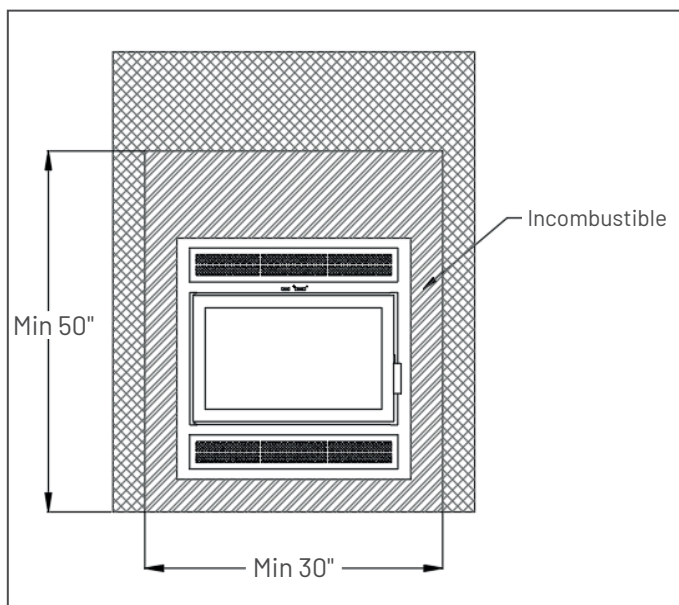


Figura 3-11: Diseño del marco para la Elegance® 30



Modelo: Elegance® 30

Instalación

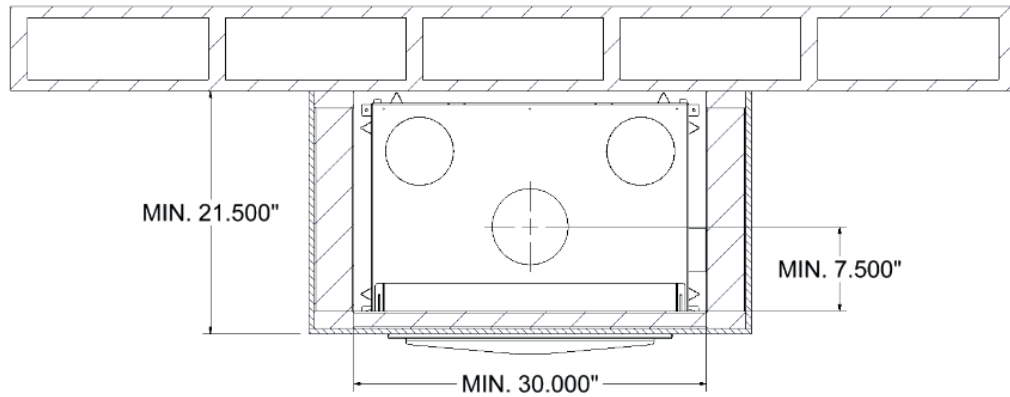


Figura 3-1: Instalación en pared recta

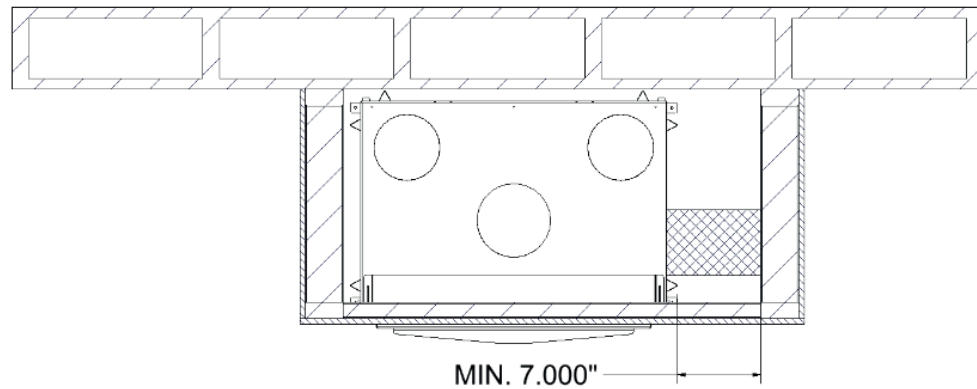


Figura 3-2: Espacio necesario para el kit de aire exterior

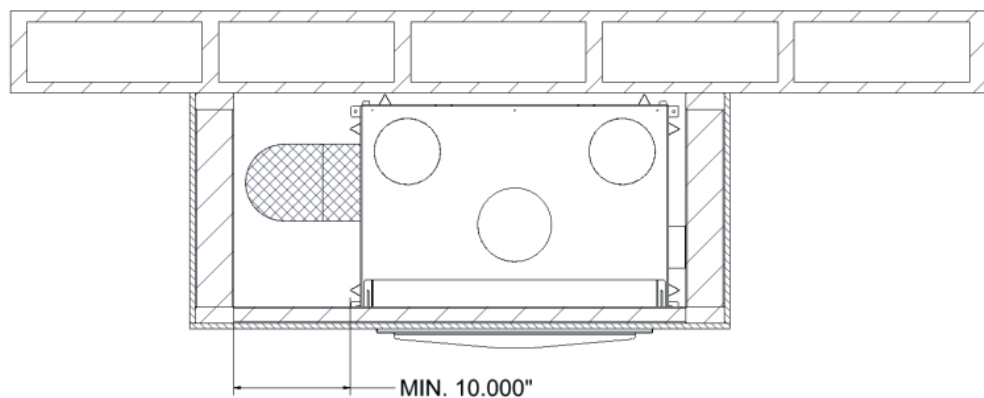


Figura 3-3: Espacio necesario para el kit de distribución de aire caliente



Modelo: Elegance® 30

Extensión del hogar

La extensión del hogar del modelo Elegance® 30 debe estar hecha de un material incombustible, como acero, cemento, mortero, ladrillos o baldosas de cerámica. Tengan en cuenta que los materiales no identificados pueden ser combustibles, por lo que se deben verificar las especificaciones del producto antes de la instalación. La extensión del hogar debe extenderse al menos 18" desde el frente de la puerta, un mínimo de 8.625" desde el borde exterior de la puerta hasta el suelo, 8" desde el lado del marco exterior de la puerta, y debe llegar hasta la unidad (figura 3-13 y figura 3-14).

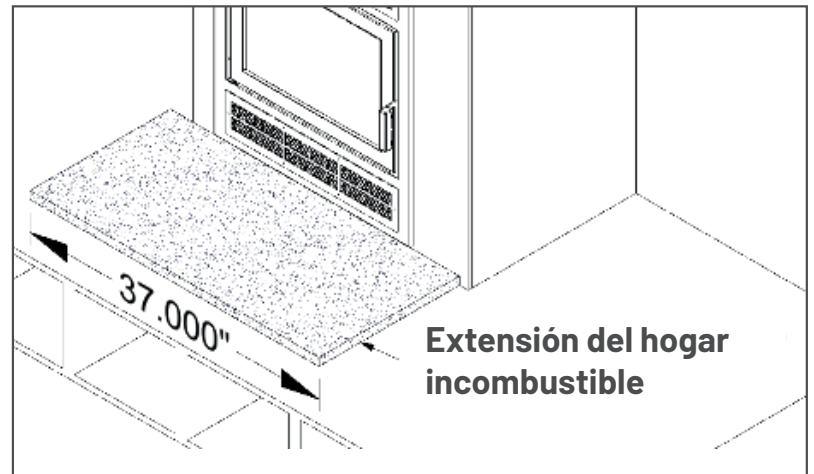


Figura 3-13: Vista isométrica de la extensión del hogar del modelo Elegance® 30

Se debe instalar una tira selladora de material incombustible debajo de la Elegance® 30 y de la extensión del hogar (tanto en la parte frontal como en la posterior). La tira selladora debe cubrir toda la parte inferior de la chimenea y sobresalir al menos 2" sobre la chimenea y la extensión del hogar (figura 3-15). Las dimensiones mínimas de la tira selladora son 33.125" X 4.000". Cabe destacar que una mezcla de arena y cemento puede sustituir la tira selladora cuando se instala entre la chimenea y una extensión del hogar construido en el lugar. **ADVERTENCIA: instale la extensión del hogar y la tira de sellado tal como se indica en esta sección.**

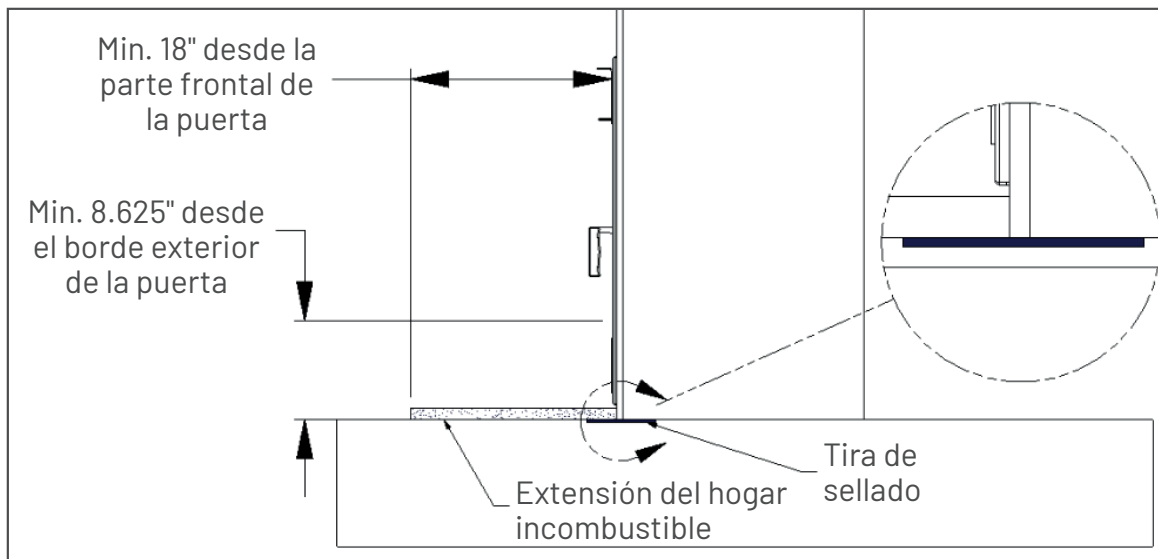


Figura 3-14: Vista lateral de la extensión del hogar del modelo Elegance® 30

Precaución: Asegúrese de quitar cualquier alfombra o tela que esté debajo de la extensión del hogar.



Modelo: Elegance® 30

Instalación del kit de gravedad

El marco de frente liso no incluye rejillas; sin embargo, se requiere una entrada de aire en el compartimiento y una salida a través de conductos de gravedad para esta configuración. Las instrucciones a continuación explican cómo instalar las aberturas de entrada de aire y los conductos/salidas de aire de gravedad. Tenga en cuenta que para conectar los conductos de gravedad a los laterales del compartimiento, es necesario que estos estén contruidos y que el frente del compartimiento debe permanecer abierto. Para conectar los conductos de gravedad al frontal del compartimiento, es necesario que los laterales permanezcan abiertos y que el frontal del compartimiento esté contruido (figura 3-24). Por favor, tenga en cuenta que el kit SUPREME KG540 y los conductos aislados semirrígidos UCAC8 son necesarios para la instalación del kit de gravedad.

ADVERTENCIAS:

- Los conductos de gravedad deben extenderse hacia arriba desde la parte superior de la unidad y no superar los 10".
- Los conductos nunca deben extenderse hacia abajo, solamente hacia arriba.
- Las rejillas deben instalarse a una distancia mínima de 65" del suelo.
- Los conductos de gravedad no deben estar conectados a un sistema de calefacción central.
- Se debe mantener un espacio libre entre los conductos de gravedad y el tubo de la chimenea.
- Las tapas de las entradas de aire de los laterales inferiores deben permanecer abiertas en todas las instalaciones de marco contemporáneo.

Kit KG560

Conductos de doble gravedad con rejillas			
Artículo	Numero de pieza	Descripción	Cantidad
1	LV4110	Montaje del difusor de rejilla	2
2	UCAC6	Conducto flexible aislado de 6"	2
3º	LV4120	Rejilla 8" x 8"	4
4º	CM3316	Adaptador de conducto de 6"	2
5	WG_CLAMP_6"	Abrazadera de tornillo de 6"	4

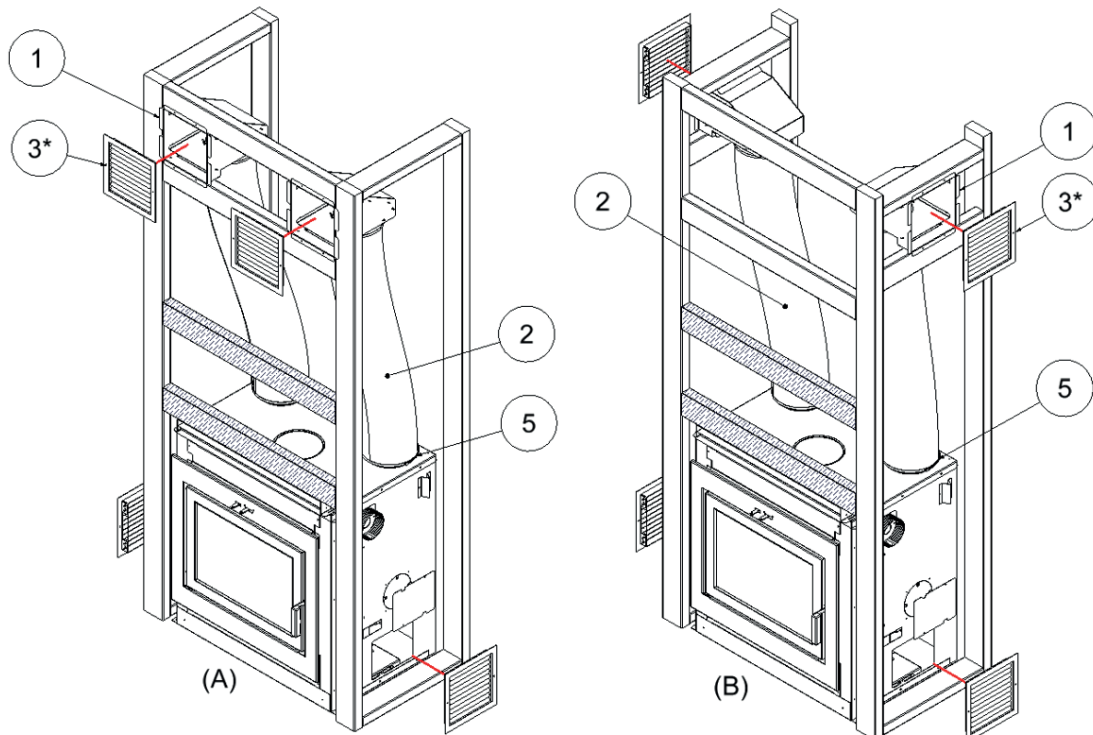


Figura 3-12: Instalación del modelo Elegance® 30 de 6" con conductos de doble gravedad con salidas de aire en (A) pared frontal y (B) pared lateral.



Modelo: Elegance® 30

Instalación del kit de gravedad

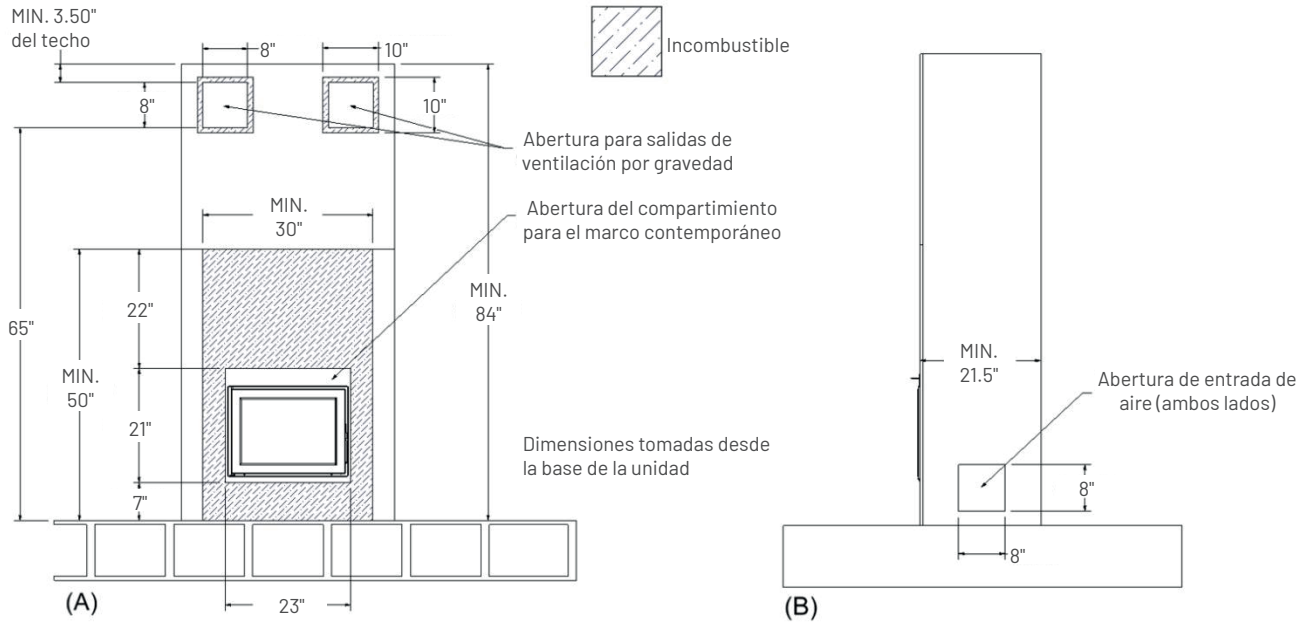


Figura 3-18: Instalación del compartimiento para el marco contemporáneo con salidas de aire en la parte frontal - A) Vista frontal y B) Vista lateral

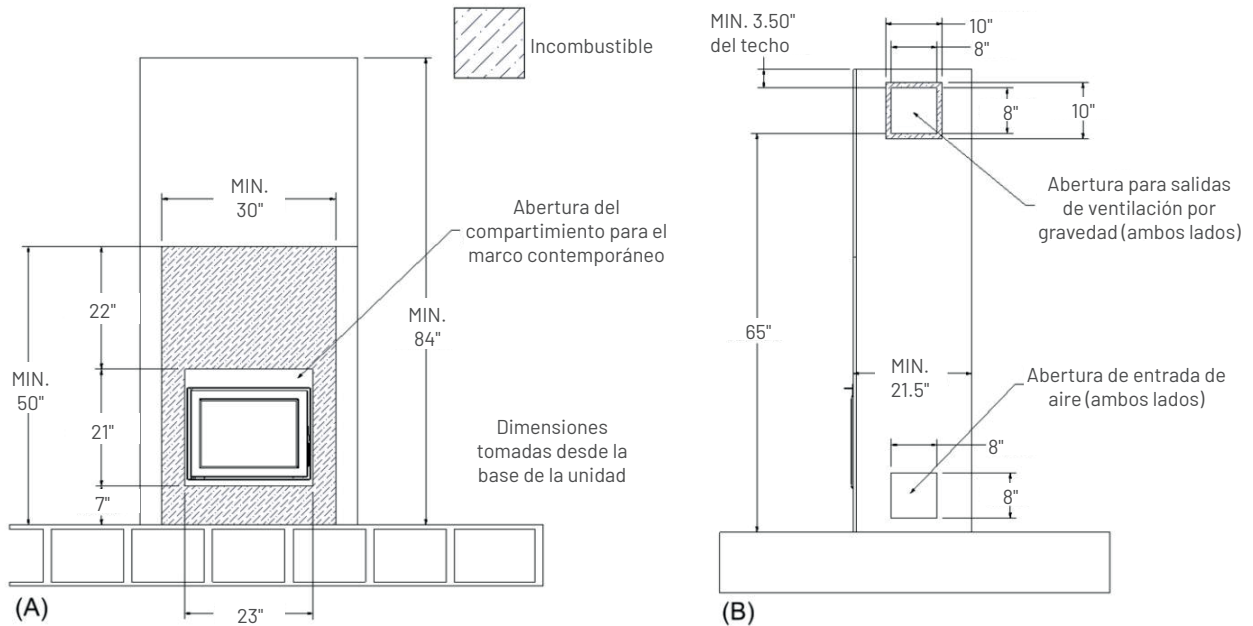


Figura 3-17: Instalación del compartimiento para el marco contemporáneo con salidas de aire en los laterales - A) Vista frontal y B) Vista lateral



Modelo: Elegance® 30

Espacios libres a materiales combustibles

Los espacios indicados a continuación deben respetarse para garantizar el funcionamiento seguro de la unidad en condiciones normales y extremas. No cumplir con las indicaciones constituye un riesgo para la seguridad y puede provocar daños a la propiedad.

Figura 3-6: Espacios libres generales

Combustible	Espacio	Referencia
Pared lateral	12" (305 mm)	Borde exterior de la puerta de combustible
Borde lateral	8.75" (222 mm)	Borde exterior de la puerta de combustible
Techo	84" (2134 mm)	Base de la unidad

Figura 3-7: Espacios libres de la repisa combustible

Profundidad máxima de la repisa	Distancia desde la base del Elegance® 30 a la parte inferior de la repisa
3" (76 mm)	38.75" (984 mm)
5" (127 mm)	40.75" (1035 mm)
7" (178 mm)	42.75" (1086 mm)

La profundidad de la repisa se mide desde el frente de la puerta de la chimenea. Cuando la pared incombustible está empotrada, la profundidad de la repisa puede aumentarse según la medida del empotramiento (vean la figura 3-18). Tenga en cuenta que no se puede instalar una repisa combustible a una distancia mínima de 38.75" (medido desde la parte inferior de la repisa hasta la base de la unidad). Una repisa incombustible no requiere una distancia mínima de la chimenea.

ADVERTENCIA: Es necesario mantener un espacio mínimo de 48" entre las puertas de la Elegance® 30 y cualquier material combustible no especificado en este documento.

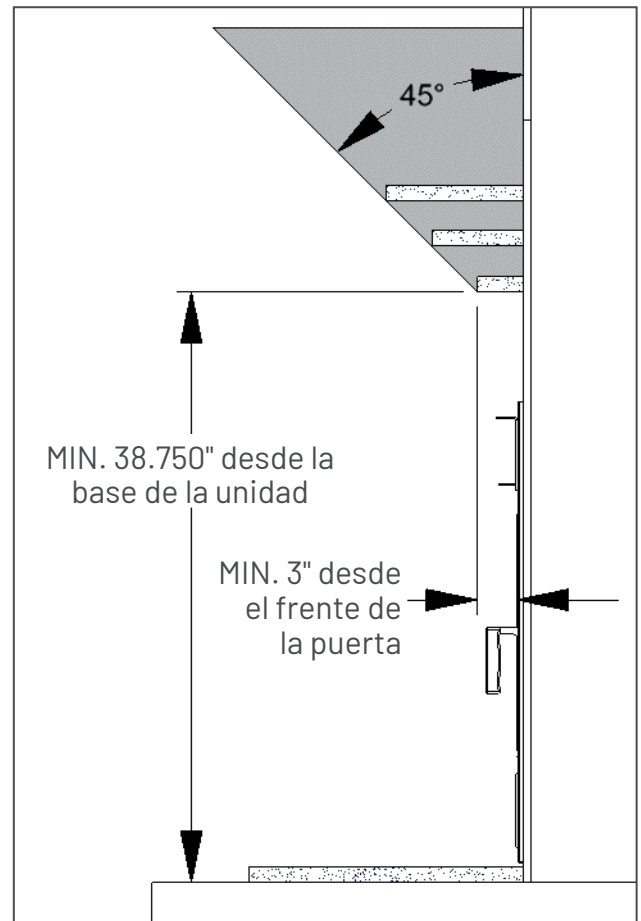


Figura 3-18: Espacios libres de la repisa combustible